



Flygt 2740

Содержание

1 Подготовка и техника безопасности.....	3
1.1 Введение.....	3
1.2 Терминология и предупреждающие знаки для обеспечения безопасности.....	3
1.3 Безопасность пользования.....	4
1.4 Изделия с допуском «Ех».....	4
1.5 Особые опасности.....	6
1.5.1 Работа при временной установке.....	6
1.5.2 Биологически опасные вещества.....	6
1.5.3 Промывание кожи и глаз.....	6
1.6 Защита окружающей среды.....	7
1.7 Утилизация изделия в конце срока эксплуатации.....	7
1.8 Запасные части.....	7
1.9 Гарантия.....	7
2 Транспортирование и хранение.....	8
2.1 Осмотр изделия при получении.....	8
2.1.1 Осмотрите упаковку.....	8
2.1.2 Осмотрите устройство.....	8
2.2 Рекомендации по транспортированию.....	8
2.2.1 Меры предосторожности.....	8
2.2.2 Подъем.....	8
2.3 Диапазон температур при перевозке, перегрузке и хранении.....	9
2.4 Указания по хранению.....	9
3 Описание изделия.....	11
3.1 Охваченные изделия.....	11
3.2 Конструкция насоса.....	11
3.3 Контрольно-диагностическое оборудование.....	12
3.3.1 Pageo™.....	12
3.4 Табличка технических данных.....	12
3.5 Система условных обозначений изделия.....	13
4 Монтаж.....	14
4.1 Меры предосторожности.....	14
4.1.1 Опасная атмосфера.....	14
4.2 требования.....	14
4.3 Установка типа S.....	15
4.4 Выполнение электрических соединений.....	16
4.4.1 Общие меры предосторожности.....	16
4.4.2 Заземление.....	17
4.4.3 Подготовьте SUBCAB™ кабели.....	18
4.4.4 Подключение кабеля двигателя к насосу.....	19
4.4.5 Схемы кабельных соединений.....	20
4.5 Проверка вращения рабочего колеса.....	22
5 Эксплуатация.....	24
5.1 Меры предосторожности.....	24
5.2 Пуск насоса.....	24
5.3 Очистите насос.....	25

6	Техническое обслуживание.....	26
6.1	Меры предосторожности.....	26
6.2	Значения крутящего момента.....	27
6.3	Обслуживание.....	27
6.3.1	Осмотр.....	28
6.3.2	Капитальный ремонт.....	29
6.4	Замените масло.....	30
6.5	Замена рабочего колеса.....	30
6.5.1	Демонтаж рабочего колеса.....	30
6.5.2	Демонтаж рабочего колеса.....	31
6.5.3	Монтаж рабочего колеса.....	32
6.5.4	Монтаж рабочего колеса.....	33
6.6	Замена Pargo™ модуля насоса.....	33
6.6.1	Удалите Pargo™ модуль насоса.....	34
6.6.2	Установка Pargo™ модуля насоса (повторная установка).....	34
6.6.3	Установка Pargo™ модуля насоса (модернизация).....	34
7	Устранение неисправностей.....	36
7.1	Общие меры предосторожности.....	36
7.2	Устранение неисправностей в электрической цепи.....	36
7.3	Насос не запускается.....	36
7.4	Насос не останавливается при работе с датчиком уровня.....	37
7.5	Насос самопроизвольно запускается, останавливается и снова запускается в быстрой последовательности.....	38
7.6	Насос запускается, но срабатывает защита двигателя.....	39
7.7	Насос перекачивает слишком мало воды или не перекачивает воду вовсе.....	40
8	Техническое руководство.....	42
8.1	Ограничения применения.....	42
8.2	Технические данные двигателя.....	42
8.3	Данные конкретных двигателей.....	42
8.4	Данные конкретных двигателей.....	43
8.5	Размеры и масса.....	44
8.6	Кривые рабочих характеристик.....	47

1 Подготовка и техника безопасности

1.1 Введение

Цель настоящего руководства

Цель настоящего руководства — предоставить информацию о работе с устройством. Прежде чем приступать к работе, внимательно прочитайте руководство.

Прочитайте и сохраните данное руководство

Сохраните настоящее руководство для дальнейших справок и обеспечьте его доступность на объекте размещения изделия.

Предусмотренное применение



ПРЕДУПРЕЖДЕНИЕ:

Эксплуатация, установка или обслуживание устройства любым способом, не описанным в данном руководстве, может привести к смерти, серьезным травмам, повреждению оборудования и окружающей обстановки. Сюда входит любое внесение изменений в оборудование и использование запасных частей, предоставленных не компанией Hylem. При наличии вопросов относительно использования оборудования по назначению перед выполнением работ следует проконсультироваться с уполномоченным представителем компании Hylem.

Другие руководства

См. также требования техники безопасности и руководства производителей оборудования, поставляемого отдельно для эксплуатации данной системы.



1.2 Терминология и предупреждающие знаки для обеспечения безопасности


О предупреждающих знаках и сообщениях

Перед эксплуатацией изделия необходимо внимательно прочитать и понять предупреждающие сообщения, а также следовать изложенным в них требованиям техники безопасности. Предупреждающие знаки и сообщения призваны предотвращать следующие опасные ситуации:

- Индивидуальные несчастные случаи и проблемы со здоровьем
- Повреждение изделия и окружающей обстановки
- Неисправности изделия

Степени опасности

Степень опасности	Индикация
 ОПАСНОСТЬ:	опасная ситуация, наступление которой приведет к смертельному исходу или тяжелой травме
 ПРЕДУПРЕЖДЕНИЕ:	опасная ситуация, наступление которой может привести к смертельному исходу или тяжелой травме

Степень опасности	Индикация
 ОСТОРОЖНО:	опасная ситуация, наступление которой может привести к легкой травме или травме средней тяжести
ПРИМЕЧАНИЕ:	Предупреждения используются, если существует риск повреждения оборудования или ухудшения производительности, но не опасность получить травму.

Особые символы

Некоторые категории опасностей обозначены символами (см. следующую таблицу).

Опасность поражения электрическим током	Опасность воздействия магнитного поля
 Опасность поражения электрическим током:	 ОСТОРОЖНО:

1.3 Безопасность пользования

Необходимо соблюдать все постановления, кодексы и директивы по охране здоровья и безопасности.

Объект

- Прежде чем приступать к работе с изделием (например, перемещать, устанавливать или обслуживать), необходимо соблюдать процедуры маркировки/блокировки.
- Учитывайте опасности, связанные с наличием в рабочей зоне газов и паров.
- Учитывайте место около оборудования и любые опасности, которые может представлять объект или расположенное рядом оборудование.

Квалифицированный персонал

Изделие должен устанавливать, эксплуатировать и обслуживать только квалифицированный персонал.

Защитные приспособления и оборудование

- При необходимости используйте средства индивидуальной защиты, например каски, очки, перчатки, обувь и дыхательное оборудование.
- Все защитные функции изделия должны функционировать и использоваться каждый раз при его эксплуатации.

1.4 Изделия с допуском «Ex»

При работе с изделием, имеющим допуск «Ex», необходимо выполнять эти специальные инструкции.

Требования к персоналу

Персонал, работающий во взрывоопасных условиях с изделиями, имеющими допуск «Ex», должен соответствовать следующим требованиям.

- Любые работы по техническому обслуживанию изделия должны выполняться квалифицированными электриками и уполномоченными компанией Xylem

механиками. При установке во взрывоопасных условиях следует соблюдать особые правила.

- Все пользователи должны быть ознакомлены с возможными рисками поражения электротоком, а также опасностями, связанными с химическими и физическими свойствами газов и/или паров, присутствующих в зонах повышенной опасности.
- Все работы по техобслуживанию изделий с допуском «Ех» должны соответствовать международным и национальным стандартам (например, IEC/EN 60079–17).

Компания Xylem снимает с себя любую ответственность за работы, проводимые необученным и неквалифицированным персоналом.

Требования к изделию и обращению с изделием

При использовании изделия с допуском Ех во взрывоопасных условиях необходимо соблюдать следующие правила:

- Используйте изделие только согласно одобренным характеристикам двигателя.
- Оборудование не должно работать всухую. Во время работы спиральная камера насоса должна быть заполнена жидкостью. Холостой пуск во время техобслуживания и осмотра разрешен только за пределами зоны, относящейся к классу повышенной опасности.
- Выполнение работ разрешается только после отключения изделия и панели управления от источника электрического питания и цепи управления во избежание непредвиденной подачи энергии.
- Открывать изделие при подключенном электрическом питании или наличии в атмосфере взрывоопасных газов запрещено.
- Для автоматических устройств регулировки уровня, устанавливаемых в зоне класса опасности 0, следует использовать искробезопасные электрические цепи.
- Предел текучести крепежных деталей должен соответствовать значениям, указанным в исполнительном чертеже и спецификациях изделия.
- Запрещено вносить модификации в оборудование без предварительного согласования с уполномоченным представителем компании Xylem.
- Следует использовать только оригинальные запасные части Xylem, поставляемые уполномоченным представителем Xylem с допуском «Ех».
- Термоконттакты на обмотке статора должны быть правильно подключены к отдельной цепи управления двигателем и должны использоваться. Термоконттакты следует подключить к устройству контроля, которое отключает питание сразу после активации. Данное действие предотвращает повышение температур выше разрешенного значения.
- Ширина огнестойких соединений больше значений, указанных в таблицах стандарта IEC 60079–1. За более подробной информацией обращайтесь к производителю.
- Зазор между огнестойкими соединениями меньше значений, указанных в таблице 2 стандарта IEC 60079–1. За более подробной информацией обращайтесь к производителю.
- Ремонтировать взрывонепроницаемые соединения ЗАПРЕЩЕНО.

Указания по соответствию нормам

Соответствие нормам обеспечивается только при эксплуатации блока по назначению. Не допускается изменять условия эксплуатации без разрешения уполномоченного представителя Xylem. При установке и техобслуживании взрывоустойчивых продуктов необходимо соблюдать директивы и действующие стандарты (например, IEC/EN 60079–14).

Минимальный допустимый уровень жидкости (СТАНДАРТ АТЕХ)

Согласно директиве АТЕХ изделия, одобренные для использования в потенциально взрывоопасных атмосферах, должны быть полностью погружены в воду. Если существует возможность эксплуатации насоса при недостижении минимальной глубины погружения, необходимо установить датчики уровня.

Контрольно-диагностическое оборудование

Для улучшения соблюдения техники безопасности следует использовать контрольно-диагностическое оборудование. В частности, примерами контрольно-диагностического оборудования являются следующие устройства:

- индикаторы уровня;
- Датчики температуры в дополнение к термодатчикам статора

Любые термодатчики или устройства термозащиты, поставляемые с насосом, должны быть установлены и использоваться всегда.

Владелец сайта несет ответственность за выбор, установку и надлежащее обслуживание контрольно-диагностического оборудования для защиты двигателя.

1.5 Особые опасности

1.5.1 Работа при временной установке

В некоторых отраслях промышленности, таких как горная промышленность или строительство, обладающих динамичностью, требуется временная установка оборудования. Из-за жестких условий применения, при нормальной эксплуатации электрического оборудования возникают износ и выработка, приводящие к разрушению изоляции, коротким замыканиям и оголению проводов. Для повышения безопасности использования насоса в тяжелых условиях эксплуатации, должны соблюдаться следующие условия:

- Если электрические кабели должны быть расположены так, что будут проходить над тяжелым оборудованием, необходимо обеспечить механическую защиту, предотвращающую физическое повреждение кабелей.
- Выполните визуальный осмотр оборудования перед его использованием. Выведите из эксплуатации любое оборудование с оголенными проводами или видимыми повреждениями.
- Используйте устройства защитного отключения при утечке на землю на всех электрических розетках или применяйте заземление оборудования с помощью заземляющих проводников.

1.5.2 Биологически опасные вещества

Данное изделие предназначено для работы с жидкостями, которые могут представлять опасность для здоровья. При работе с изделием соблюдайте следующие правила:

- Убедитесь, что все сотрудники, имеющие контакт с биологически опасными веществами, прошли необходимую вакцинацию от возможных инфекций.
- Соблюдайте строгую личную гигиену.



ПРЕДУПРЕЖДЕНИЕ: Биологическая опасность

Опасность заражения. Перед выполнением работ по техническому обслуживанию установки ее следует тщательно промыть чистой водой.

1.5.3 Промывание кожи и глаз

Следуйте указанным рекомендациям в случае попадания химических веществ или вредных жидкостей в глаза или на кожу.

Условие	Действия
Попадание химических веществ или вредных жидкостей в глаза	<ol style="list-style-type: none"> 1. Принудительно раскройте веки пальцами. 2. Промойте глаза специальной мойкой для глаз или струей воды, как минимум 15 минут. 3. Обратитесь к врачу.

Условие	Действия
Попадание химических веществ или вредных жидкостей на кожу	<ol style="list-style-type: none"> 1. Снимите загрязненную одежду. 2. Промывайте поврежденное место водой с мылом, не менее 1 минуты. 3. При необходимости обратитесь к врачу.

1.6 Защита окружающей среды

Выбросы и утилизация отходов

Соблюдайте местное законодательство, регулирующее:

- Передачу информации о выбросах органам власти
- Сортировку, переработку и утилизацию твердых и жидких отходов
- Очистку разлитых веществ

Нестандартные объекты



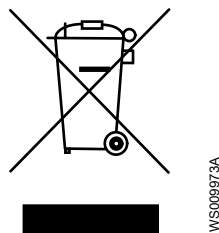
ОСТОРОЖНО: Радиационная опасность

НЕ допускается отправлять изделие, которое подвергалось ядерному излучению, в компанию Xylem без предварительного согласования и принятия соответствующих мер.

1.7 Утилизация изделия в конце срока эксплуатации

Утилизируйте все отходы в соответствии с местным законодательством.

Только для ЕС: Правильная утилизация данного изделия — Директива об отходах электрического и электронного оборудования (WEEE)



Это обозначение на изделии, принадлежностях или документации означает, что в конце срока эксплуатации изделие не следует утилизировать вместе с другими отходами.

Во избежание возможного ущерба для окружающей среды либо здоровья людей в результате неконтролируемой утилизации отходов отделяйте эти изделия от отходов других видов и утилизируйте их ответственно, чтобы обеспечить экологически безопасную переработку.

Отходы электрического и электронного оборудования можно вернуть производителю или торговому представителю.

1.8 Запасные части



ОСТОРОЖНО:

Для замены изношенных или неисправных элементов следует использовать только фирменные запасные части от производителя. Использование неподходящих запасных частей может привести к неисправностям, повреждениям и травмам, а также к прекращению действия гарантии.

1.9 Гарантия

Информацию о гарантии см. в договоре о продаже.

2 Транспортирование и хранение

2.1 Осмотр изделия при получении

2.1.1 Осмотрите упаковку

1. Проверьте упаковку на предмет поврежденных или утерянных при доставке элементов.
2. Впишите все поврежденные или утерянные элементы в квитанцию получения и грузовую накладную.
3. Зарегистрируйте претензию к транспортной компании при наличии нарушений.
Если изделие было получено через дистрибьютора, подайте претензию непосредственно дистрибьютору.

2.1.2 Осмотрите устройство

1. Распакуйте изделие.
Утилизируйте все упаковочные материалы в соответствии с местными нормами.
2. Осмотрите устройство, чтобы выявить возможное повреждение или отсутствие деталей.
3. Если изделие закреплено винтами, болтами или ремнями, освободите изделие от них.
Соблюдайте осторожность в местах расположения гвоздей и хомутов.
4. В случае каких-либо проблем обратитесь к торговому представителю.

2.2 Рекомендации по транспортированию

2.2.1 Меры предосторожности



ОПАСНОСТЬ: Опасность раздавливания

Опасность затягивания или раздавливания подвижными частями. Перед началом технического обслуживания следует обесточить насос и заблокировать подачу электрической энергии. Несоблюдение этого правила может привести к смертельному исходу или тяжелой травме.



Положение и крепление

Насос можно транспортировать и хранить в горизонтальном или вертикальном положении. Убедитесь, что насос не может покатиться или упасть.

2.2.2 Подъем

Перед началом работы нужно обязательно проверить подъемное оборудование и инструмент.

**ПРЕДУПРЕЖДЕНИЕ: Опасность раздавливания**

При подъеме допускается использовать только специальные точки подъема. Используйте только соответствующее подъемное оборудование и надежно захватывайте груз стропами. Обязательно используйте средства индивидуальной защиты. Не стойте вблизи канатов и подвешенных грузов.

ПРИМЕЧАНИЕ:

Запрещается поднимать агрегат за кабели или шланги.

2.3 Диапазон температур при перевозке, перегрузке и хранении

Обращение с изделием при температуре замерзания

При температурах ниже точки замерзания, изделие и все установленное оборудование, включая подъемное, требует исключительно осторожного обращения. Перед запуском прогрейте изделие до температуры выше точки замерзания. При температурах ниже точки замерзания избегайте проворачивания рабочего колеса/пропеллера вручную. Рекомендуемый метод прогрева изделия - погружение в перемешиваемую или перекачиваемую жидкость.

ПРИМЕЧАНИЕ:

Использование открытого огня для оттаивания насоса строго запрещено.

Изделие при поставке

Если изделие находится в том же состоянии, что и при отгрузке с завода (упаковочный материал не поврежден), то допустимый диапазон температуры при транспортировке, обработке и хранении составляет от -50°C (-58°F) до $+60^{\circ}\text{C}$ ($+140^{\circ}\text{F}$).

Если изделие подвергалось охлаждению до температур ниже точки замерзания, перед запуском необходимо дождаться выравнивания его температуры с температурой жидкости в резервуаре.

Извлечение изделия из жидкости

Изделие защищено от замерзания при работе в жидкости или будучи погруженным в жидкость, но рабочее колесо/пропеллер и уплотнение вала могут замерзнуть, если насос будет вынут из жидкости и оставлен при температуре воздуха ниже нуля.

Следуйте этим инструкциям, чтобы избежать повреждения насоса вследствие замерзания:

1. Слейте всю перекачиваемую жидкость, если это применимо.
2. Проверьте на содержание недопустимого количества воды все жидкости, использующиеся для смазки и охлаждения (масло и водно-гликолевые смеси). При необходимости замените.

Водно-гликолевая смесь: изделия, оборудованные внутренней системой охлаждения с замкнутым контуром заполнены смесью воды и 30% гликоля. Эта смесь остается текучей жидкостью при температурах до -13°C (9°F). Ниже -13°C (9°F) вязкость возрастает так, что гликолевая смесь теряет свойства текучести. Однако водно-гликолевая смесь не отвердевает полностью и не может нанести вреда изделию.

2.4 Указания по хранению

Место хранения

Изделие должно храниться в закрытом и сухом месте, защищенном от нагрева, загрязнений и вибраций.

ПРИМЕЧАНИЕ:

Изделие следует защищать от воздействия влаги, теплового воздействия и механических повреждений.

ПРИМЕЧАНИЕ:

Запрещается ставить тяжелые предметы на изделие в упаковке.

Длительное хранение

Если насос хранился более шести месяцев, необходимо выполнить следующие действия:

- Перед эксплуатацией насоса после хранения необходимо осмотреть его, обращая особое внимание на уплотнения и ввод кабеля.
- Для предотвращения спекания уплотнений необходимо прокручивать рабочее колесо/пропеллер от руки каждый второй месяц.

3 Описание изделия

3.1 Охваченные изделия

Модель насоса	Стандарт	Взрывозащищенный	MSHA	Дренаж	Ил	Pareo™
2740.280	X				X	X
2740.390	X			X		X

3.2 Конструкция насоса

Данный насос относится к классу погружных насосов и оснащен электродвигателем.

Предусмотренное применение

Изделие предназначено для перемещения сточных вод, шлама, неочищенной или чистой воды. Обязательно соблюдайте требования, изложенные в разделе [Техническое руководство](#) на стр. 42. При наличии вопросов относительно назначения оборудования перед выполнением работ следует обратиться в торговое представительство компании или авторизованный сервисный центр.



ОПАСНОСТЬ: Опасность взрыва/пожара

При установке в огне- и взрывоопасных условиях следует соблюдать особые правила. Не допускается установка изделия и вспомогательного оборудования в опасной зоне, если они не являются взрывозащищенными и искробезопасными. Если изделие оценено как взрывозащищенное или искробезопасное, изучите конкретные сведения о взрывобезопасности в главе о технике безопасности, прежде чем предпринимать дальнейшие действия.

Размер частиц: дренажный насос

Насос может перекачивать жидкость, содержащую частицы, которые соответствуют отверстиям в фильтре.

Насос	Число отверстий	Размеры отверстий Диаметр, мм (дюймы)
2740.390	120	7×25 (0,28×0,98)

Размер частиц: шламовый насос

Насос может перекачивать жидкость, содержащую частицы, максимальный диаметр которых указан в таблице.

Насос	Размер частиц Диаметр, мм (дюймы)
2740.280	46 (1,8)

Класс давления

MT	Средний напор
HT	Высокий напор

Тип рабочего колеса

Код версии 390: B	Износоустойчивость
Код версии 280: D	Ил

3.3 Контрольно-диагностическое оборудование

Следующая информация относится к аппаратуре контроля насоса.

- В обмотку статора встроены термодатчики, соединенные последовательно, которые активируют сигнал тревоги при перегреве.
- Термодатчики замыкаются при температуре 130°C (266°F) и размыкаются при температуре 100°C (212°F).

3.3.1 Pareo™

Некоторые версии насоса входят в систему Pareo™. Для получения дополнительной информации см. [Охваченные изделия](#) на стр. 11.

Система работает в одном из двух режимов:

- режим Pareo
- Стандартный режим

Более подробная информация о Pareo™ представлена в соответствующей документации.

режим Pareo

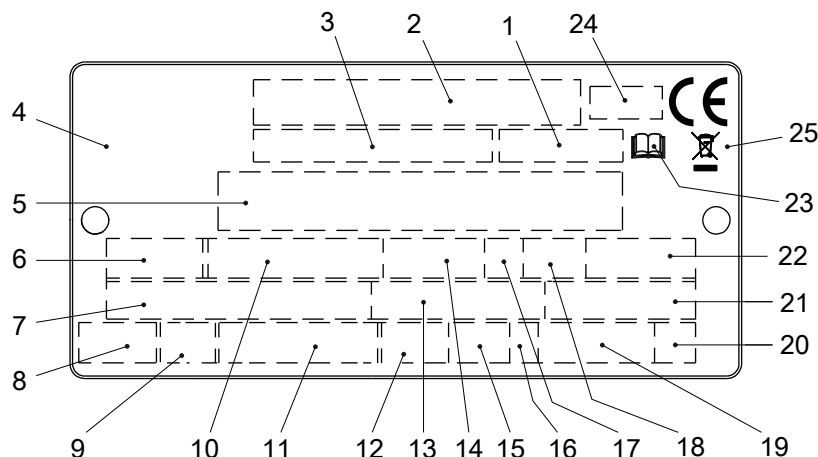
На насос устанавливаются дополнительные детали. На верхнюю часть насоса клеится наклейка, информирующая об установке.

Для получения дополнительной информации см. [Замена Pareo модуля насоса](#) на стр. 33 и инструкции по монтажу.

- | | |
|--------------------|--|
| Трансформатор тока | • Передает сведения об измерениях на модуль насоса |
| Модуль насоса | • Подключается к датчикам насоса |
| | • Взаимодействует с контроллером |
| | • Хранит данные о работе и данные фирменных табличек |

3.4 Табличка технических данных

Табличка технических данных представляет собой металлическую бирку, размещенную на основном корпусе изделий. Она содержит информацию о спецификациях изделия. На специально одобренных изделиях также имеется табличка с подтверждением.



1. Код кривой или код пропеллера
2. Серийный номер
3. Номер продукта
4. Страна изготовления
5. Дополнительные данные
6. Число фаз; вид тока; частота
7. Номинальное напряжение
8. Тепловая защита
9. Класс термоизоляции
10. Номинальная мощность на валу
11. Международный стандарт

WS006257C

12. Степень защиты
13. Номинальный ток
14. Номинальная частота вращения
15. Максимальная глубина погружения
16. Направление вращения: L = влево, R = вправо
17. Класс нагрузки
18. Коэффициент нагрузки
19. Масса продукта
20. Кодовая буква заторможенного ротора
21. Коэффициент мощности
22. Максимальная температура окружающей среды
23. Ознакомьтесь с руководством по установке
24. Орган сертификации, только для EN-одобренных взрывобезопасных (Ex) продуктов
25. Символ Директивы об отходах электрического и электронного оборудования

Рис. 1: Табличка технических данных

3.5 Система условных обозначений изделия

Инструкция для чтения

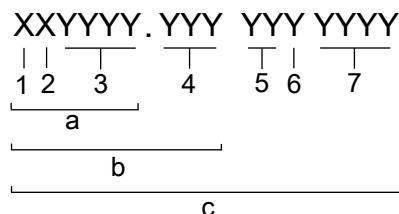
В этом разделе кодовые символы обозначаются следующим образом:

X = буква

Y = цифра

Разные типы кодов обозначаются буквами a, b и c. Параметры кодов обозначаются цифрами.

Коды и параметры



WS006265B

Тип выноски	Номер	Индикация
Тип кода	a	Номер модели
	b	Код изделия
	c	Серийный номер
Параметр	1	Гидравлическая сторона
	2	Тип установки
	3	Код продаж
	4	Версия
	5	Год выпуска
	6	Технологический режим
	7	Порядковый номер

4 Монтаж

4.1 Меры предосторожности

Перед тем как приступить к работе, внимательно прочтите инструкции по технике безопасности в главе [Подготовка и техника безопасности](#) на стр. 3.



ОПАСНОСТЬ: Опасность поражения электрическим током

Перед работой с блоком убедитесь в том, что блок и панель управления обесточены и подача энергии невозможна. Это требование также относится к цепи управления.



ОПАСНОСТЬ: Опасность вдыхания

Прежде чем войти в рабочую зону, убедитесь, что в атмосфере достаточно кислорода и нет токсичных газов.

4.1.1 Опасная атмосфера



ОПАСНОСТЬ: Опасность взрыва/пожара

При установке в огне- и взрывоопасных условиях следует соблюдать особые правила. Не допускается установка изделия и вспомогательного оборудования в опасной зоне, если они не являются взрывозащищенными и искробезопасными. Если изделие оценено как взрывозащищенное или искробезопасное, изучите конкретные сведения о взрывобезопасности в главе о технике безопасности, прежде чем предпринимать дальнейшие действия.

Законодательные нормы

Обеспечьте надлежащую вентиляцию канализационной станции в соответствии с местными нормативными актами.

4.2 требования

Предотвращение отложения осадка

Для предотвращения отложения осадка при перекачивании жидкостей, содержащих твердые частицы, скорость жидкости в нагнетательном трубопроводе должна превышать определенное значение. Выберите соответствующую минимальную скорость из таблицы и, в соответствии с этим значением, выберите подходящий размер нагнетательного трубопровода.

Состав смеси	Минимальная скорость, метров в секунду (футов в секунду)
Вода + крупный галечник	4 (13)
Вода + галечник	3,5 (11)
Вода + песок, размер частиц < 0,6 мм (0,024 дюйма)	2,5 (8,2)
Вода + песок, размер частиц < 0,1 мм (0,004 дюйма)	1,5 (4,9)

При перекачивании сильно загрязненных жидкостей в условиях более стационарной установки рекомендуется использовать связку «насос-отстойник».

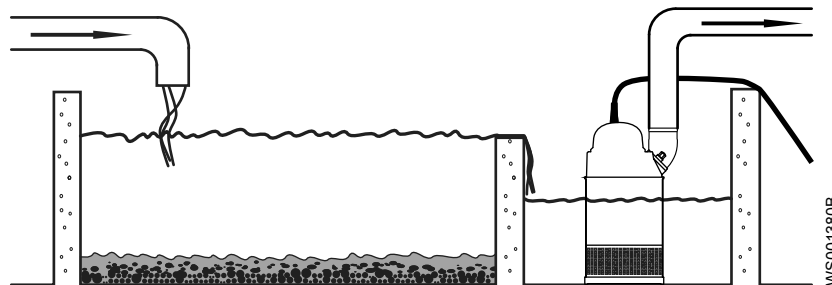


Рис. 2: Создание связки «насос-отстойник».

Требования к нагнетательному трубопроводу

Нагнетательный трубопровод можно прокладывать вертикально или горизонтально, но обязательно без резких изгибов.

Правильная горизонтальная или вертикальная установка.	Неправильная установка с резким изгибом.

Крепежные детали

- Используйте только крепежные детали подходящего типоразмера, изготовленные из соответствующего материала.
- Ослабленные коррозией или поврежденные крепежные детали подлежат замене.
- Все крепежные детали должны быть затянуты надлежащим образом; все крепежные детали на месте.

4.3 Установка типа S

В варианте S насос является транспортируемым и предназначен для работы полностью или частично погруженным в перекачиваемую жидкость. Насос оборудован соединением для шланга или трубопровода.

Следующие требования и инструкции применимы только в том случае, если установка выполняется по габаритному чертежу.

1. Проложите кабель, чтобы не было изгибов под острым углом. Убедитесь, что он нигде не пережат и что его не засосет во входной канал насоса.
2. Подсоедините нагнетательный трубопровод.
3. Опустите насос в приямок.
4. Установите насос на основание и убедитесь, что он не может опрокинуться или утонуть.
Также насос может быть подвешен за цепи над дном приямка. Убедитесь, что вращение не начнется при запуске или в процессе работы насоса.
5. Соедините кабель двигателя, стартер и аппаратуру контроля согласно отдельной инструкции.

Убедитесь, что рабочее колесо вращается правильно. Для получения дополнительной информации см. [Проверка вращения рабочего колеса](#) на стр. 22.

4.4 Выполнение электрических соединений

4.4.1 Общие меры предосторожности



ОПАСНОСТЬ: Опасность поражения электрическим током

Перед работой с блоком убедитесь в том, что блок и панель управления обесточены и подача энергии невозможна. Это требование также относится к цепи управления.



ПРЕДУПРЕЖДЕНИЕ: Опасность поражения электрическим током

Опасность поражения электрическим током или получения ожога. Сертифицированный электрик должен проверить правильность выполнения всех электромонтажных работ. Соблюдайте местное законодательство и нормативные акты.



ПРЕДУПРЕЖДЕНИЕ: Опасность поражения электрическим током

Неправильное выполнение электрических подключений, дефекты или повреждения продукта могут создать опасность поражения электрическим током или взрыва. Осмотрите оборудование, чтобы убедиться в отсутствии повреждения кабелей, трещин в корпусе или другого повреждения. Проверьте правильность электрических соединений.



ПРЕДУПРЕЖДЕНИЕ: Опасность раздавливания

Опасность автоматического перезапуска.



ОСТОРОЖНО: Опасность поражения электрическим током

Не допускайте сильного перегиба и повреждения кабелей.

ПРИМЕЧАНИЕ:

Утечка в электрические детали может привести к повреждению оборудования и перегоранию плавкого предохранителя. Концы кабеля должны быть всегда сухими.

Требования

При электрических подключениях необходимо соблюдать следующие рекомендации:

- Перед подключением насоса к коммунальной электросети следует уведомить энергоснабжающую организацию. Насос, подключенный к коммунальной электросети, при пуске может вызывать мерцание ламп накаливания.
- Напряжение сети и частота должны соответствовать спецификациям, указанным на табличке технических данных. Если насос можно подключать к сетям с различным напряжением, то подключенное напряжение указывается на желтой наклейке, размещаемой рядом с вводом кабеля.
- Если предполагается работа в повторно-кратковременном режиме, то насос должен быть оснащен аппаратурой контроля, поддерживающей работу в таком режиме.
- Термоконттакты или терморезисторы должны использоваться.

Защита двигателя и защита от короткого замыкания

Квалифицированный электрик должен выбрать размер защитных выключателей и предохранителей двигателя, удовлетворяющих данным двигателя, таким как номинальный ток и пусковой ток.

Важно, чтобы защита от короткого замыкания не имела завышенные размеры. Слишком большие предохранители и защитные выключатели двигателя снижают его защиту.

- Номинальное значение тока предохранителей и кабелей должно соответствовать местным стандартам и требованиям.
- Плавкие предохранители и автоматические выключатели должны иметь соответствующий номинал. Защита насоса от перегрузки должна быть подключена и настроена на номинальный ток. Номинальный ток указывается на табличке технических данных и, если применимо, на схеме кабельных соединений. Пусковой ток при прямом пуске от сети может в шесть раз превышать номинальный ток.

Кабели

Далее приведены требования, которые следует соблюдать при монтаже кабелей:

- Кабели должны быть в хорошем состоянии, не иметь резких изгибов и не должны быть пережаты.
- Кабели не должны быть повреждены. На них не должно быть зазубрин или тисненых маркировок на кабельном вводе.
- Уплотнительная муфта кабельного ввода и прокладки должны соответствовать наружному диаметру кабеля.
- Минимальный радиус изгиба кабеля не должен быть ниже допустимого значения.
- Если кабель уже использовался, перед его установкой необходимо отрезать от него небольшой кусок, чтобы уплотнительная муфта кабельного ввода не уплотняла кабель в прежнем изношенном месте. Если наружная оболочка кабеля повреждена, замените кабель.

Свяжитесь с отделом продаж или уполномоченным сервисным представителем.

- Следует учитывать, что на длинных кабелях может иметь место падение напряжения. Номинальное напряжение блока привода представляет собой напряжение, измеренное в точке соединения кабеля в насосе.
- У кабелей SUBCAB® медная фольга с витой пары должна быть обрезана.
- Все неиспользуемые провода необходимо изолировать.

4.4.2 Заземление

Заземление должно быть выполнено в строгом соответствии с местными нормами и правилами.



ОПАСНОСТЬ: Опасность поражения электрическим током

Все электрооборудование должно быть заземлено. Проверьте правильность подключения заземления (корпуса) и наличие целостного контакта с землей.



ПРЕДУПРЕЖДЕНИЕ: Опасность поражения электрическим током

Если кабель двигателя ошибочно выдернут, заземляющий провод должен отключаться от зажима в последнюю очередь. Убедитесь, что провод заземления длиннее фазных проводов с обоих концов кабеля.



ПРЕДУПРЕЖДЕНИЕ: Опасность поражения электрическим током

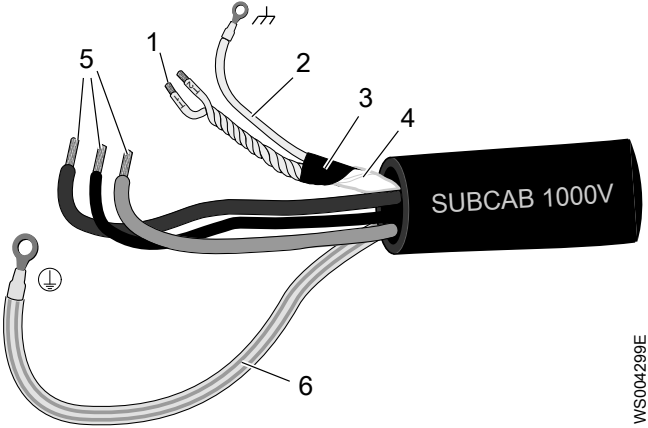
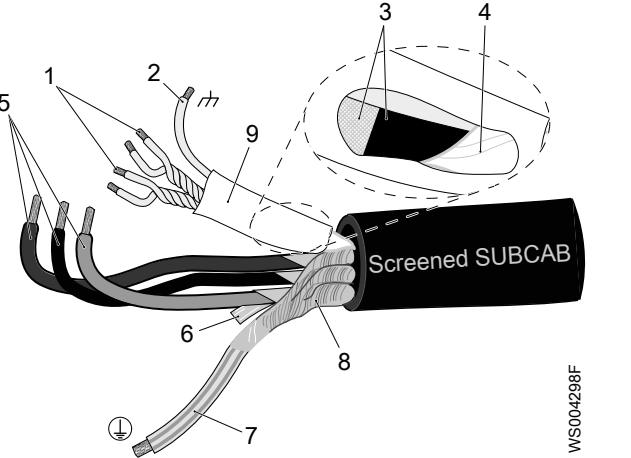
Опасность поражения электрическим током или получения ожога. Если существует вероятность контакта с жидкостью, которая также контактирует с насосом или перекачиваемой средой, необходимо подключить дополнительное устройство защиты от отказа заземления к соединению заземления.

Длина провода заземления

Провод заземления должен быть на 150 мм (6,0 дюйма) длиннее, чем фазовые провода в соединительной коробке насоса.

4.4.3 Подготовьте SUBCAB™ кабели

Данный раздел относится к SUBCAB™ кабелям с витой парой проводов управления.

Подготовленный SUBCAB™ кабель	Подготовленный экранированный SUBCAB™ кабель, без кабельных проушин
 <ol style="list-style-type: none"> 1. Витые пары T1+T2 цепей контроля 2. Провод заземления в элементе управления (скрутки из луженой меди) с термоусадочной трубкой 3. Алюминиевые и текстильные слои 4. Изолирующий кожух или пластик для элемента управления 5. Проводники тока 6. Провод заземления с желто-зеленой термоусадочной трубкой <p style="text-align: right; font-size: small;">WS004299E</p>	 <ol style="list-style-type: none"> 1. Витые пары T1+T2 и T3+T4 цепей управления 2. Провод заземления в элементе управления (скрутки из луженой меди) с термоусадочной трубкой 3. Алюминиевые и текстильные слои 4. Изолирующий кожух или пластик для элемента управления 5. Проводники тока 6. Ламинированная пластиком алюминиевая фольга, сетка 7. Провод заземления с желто-зеленой термоусадочной трубкой 8. Экранирующий провод/плетенка 9. термоусадочная трубка <p style="text-align: right; font-size: small;">WS004298F</p>

1. Выполните зачистку наружной оболочки на конце кабеля.
2. Подготовьте провода цепей управления:

- a) Снимите изолирующий кожух или пластик.
- b) Снимите алюминиевые и текстильные слои.

Алюминиевая фольга является проводящим экраном. Не обрезайте больше чем нужно, удалите обрезанную фольгу.

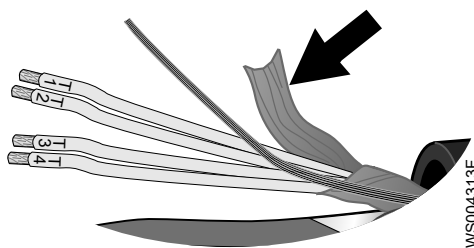


Рис. 3: Алюминиевая фольга на проводах цепей управления.

- c) Наденьте белую термоусадочную трубку на заземляющий провод.
- d) Свейте между собой жилы T1+T2 и T3+T4.
- e) Наденьте термоусадочную трубку на элемент управления.

Трубка должна покрывать проводящую алюминиевую фольгу и провод заземления.

3. Подготовка провода заземления SUBCAB™ кабеля:

- a) Удалите желто-зеленую изоляцию с заземляющего (корпусного) провода.
 - b) Убедитесь, что заземляющий (корпусный) провод не менее чем на 10% длиннее фазных проводов в шкафу.
 - c) Если применимо, установите на провод заземления кабельный наконечник.
4. Подготовка провода заземления экранированного SUBCAB™ кабеля:
- a) Разверните экраны вокруг силовых проводов.
 - b) Свейте все экраны силовых проводов вместе для создания заземляющего провода.
 - c) Наденьте желто-зеленую термоусадочную трубку на заземляющий (корпусный) провод.
Оставьте короткую часть жилы незакрытой.
 - d) Проверьте, что подключенный провод заземления имеет достаточную длину. Этот провод должен оставаться подключенным, даже если питающие провода провисают.
5. Подготовьте питающие провода:
- a) Снимите алюминиевую фольгу с каждого питающего провода.
 - b) Удалите изоляцию с каждого питающего провода.
6. Подготовьте концы провода заземления, питающие провода и провод заземления:

Тип соединения	Действия
Винт	Закрепите кабельные проушины на концах.
Клеммная колодка	Зафиксируйте концевые муфты или оставьте их как есть.

4.4.4 Подключение кабеля двигателя к насосу

ПРИМЕЧАНИЕ:

Утечка в электрические детали может привести к повреждению оборудования и перегоранию плавкого предохранителя. Конец кабеля двигателя должен оставаться сухим.

1. Посмотрите на табличке технических данных, какие соединения необходимы для подключения к источнику питания.
2. Подсоедините проводники кабеля двигателя, в том числе заземление, к колодке зажимов или пускателю.
3. Убедитесь в том, что насос правильно заземлен.
4. Вверните ввод кабеля до упора.
Уплотнительная втулка и шайбы должны соответствовать наружному диаметру кабелей.

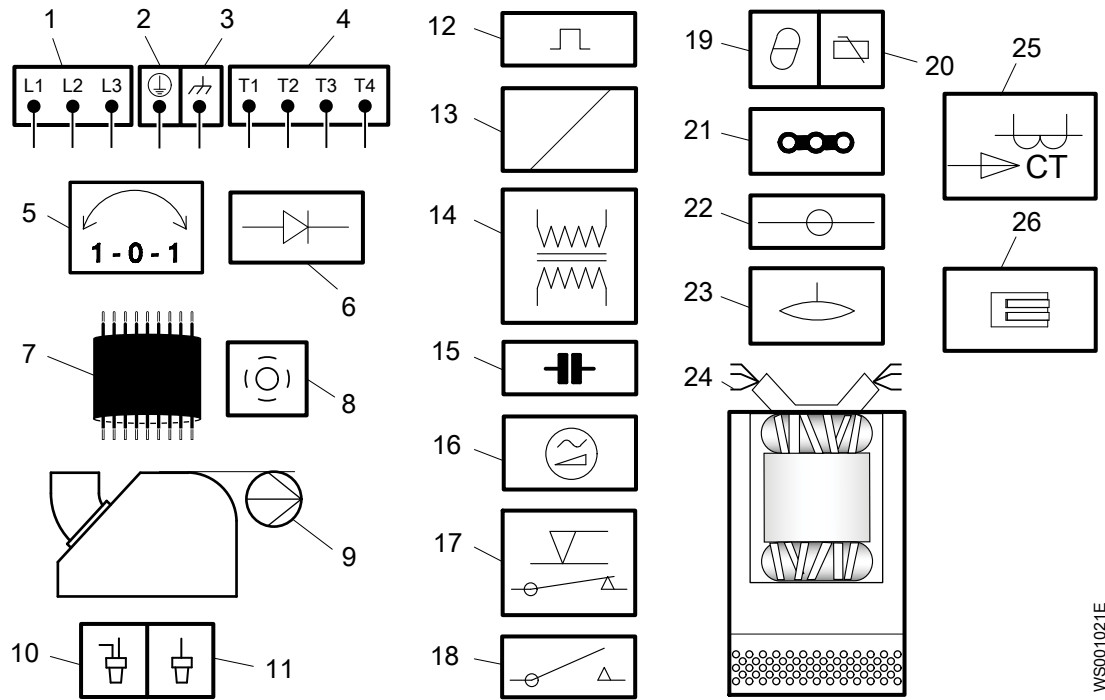


ОПАСНОСТЬ: Опасность взрыва/пожара

При установке в огне- и взрывоопасных условиях следует соблюдать особые правила. Не допускается установка изделия и вспомогательного оборудования в опасной зоне, если они не являются взрывозащищенными и искробезопасными. Если изделие оценено как взрывозащищенное или искробезопасное, изучите конкретные сведения о взрывобезопасности в главе о технике безопасности, прежде чем предпринимать дальнейшие действия.

4.4.5 Схемы кабельных соединений

Расположение подключений



1	Пусковое оборудование и силовые провода (L1, L2, L3)	14	Трансформатор
2	Заземление	15	Конденсатор
3	Функциональное заземление	16	Устройство плавного пуска
4	Выходы управления (T1, T2, T3, T4)	17	Регулятор уровня
5	Фазорегулятор	18	Контактор, пусковое реле или термореле
6	Диод	19	Термодатчик статора
7	Кабель двигателя	20	Термодатчик в главном подшипнике
8	Экран	21	Перемычка
9	Насос	22	Клеммная колодка, клеммная плата
10	Обжимное соединение	23	Датчик утечки
11	Изоляция обжимного соединения	24	Выходы обмотки статора (U1, U2, U5, U6, V1, V2, V5, V6, W1, W2, W5, W6, Z1, Z5, Z6)
12	Устройство защиты электродвигателя	25	Трансформатор тока
13	Катушка	26	Клеммная колодка

Стандартная цветовая маркировка

Код	Описание
BN	Коричневый
BK	Черный
WH	Белый
OG	Оранжевый
GN	Зеленый
GNYE	Зелено-желтый

Код	Описание
RD	Красный
GY	Серый
BU	Синий
YE	Желтый

Схема

SYMBOLS AND DENOMINATIONS

- =Terminal plate
- =Screen
- =Ground
- =Functional ground
- =Crimp isolation/Terminal block for cable (all cables not in use)
- =Socket - Plug
- =Current transformer
- =Inside pump

Var. 01

Var. 02

Var. 03 (1000V)

STATOR LEADS AND THERMAL CONTACTS

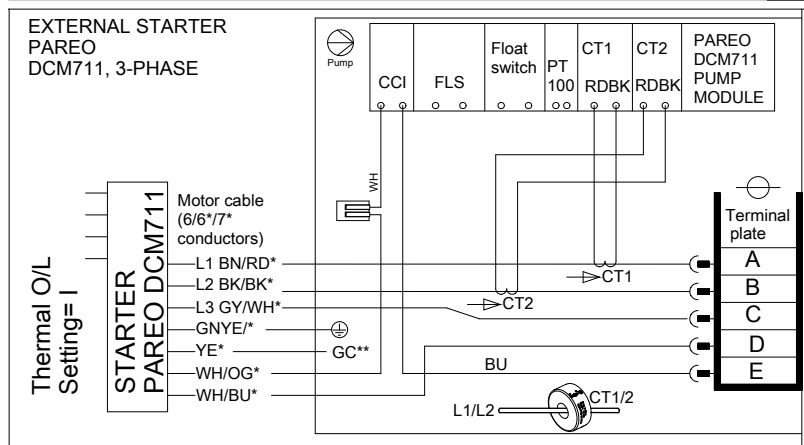
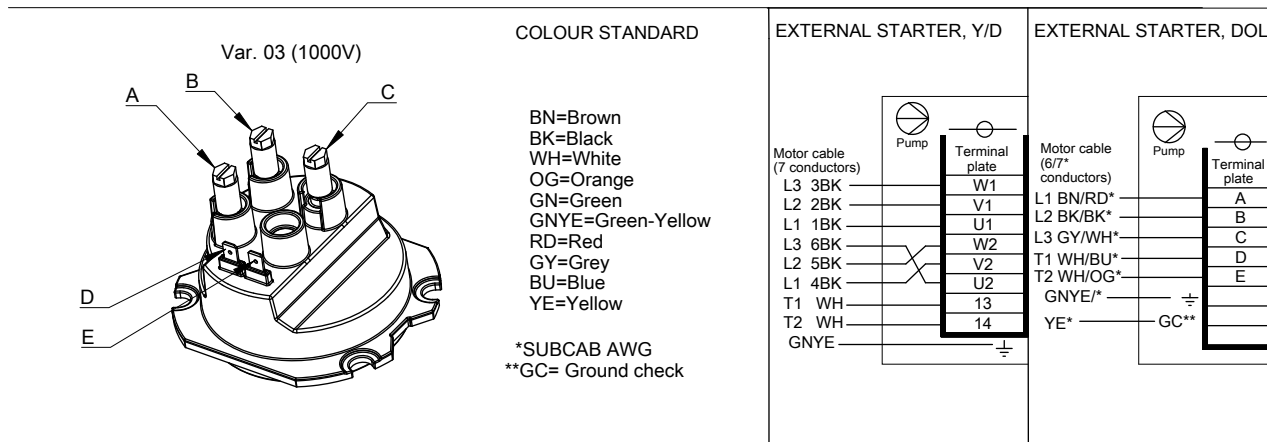
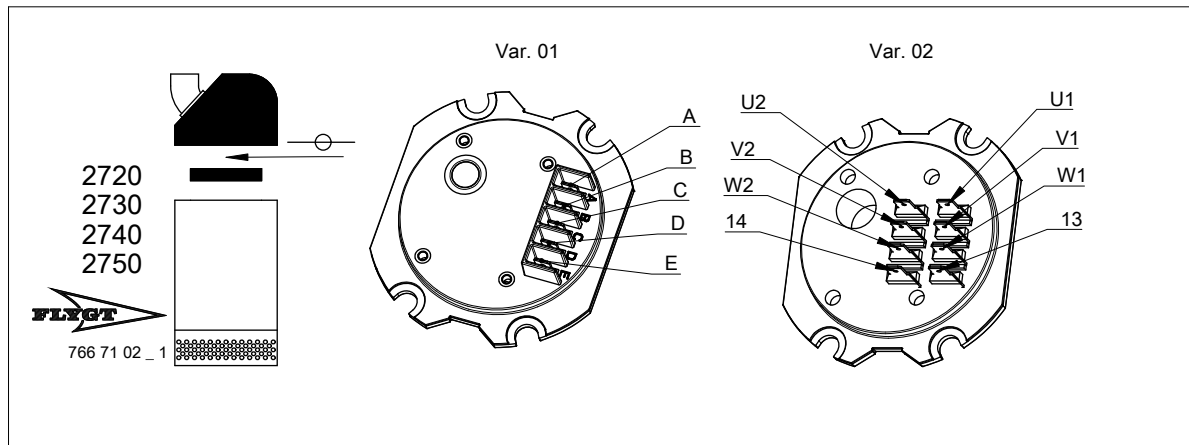
Terminal plate	6 leads D	6 leads Y	9 leads Y serial	9 leads Y //
A	U1 W2	U1	U1	U1 U5
B	V1 U2	V1	V1	V1 V5
C	W1 V2	W1	W1	W1 W5
D	T1	T1	T1	T1
E	T2	T2	T2	T2

Terminal plate	6 leads Y/D
W1	W1
V1	V1
U1	U1
W2	W2
V2	V2
U2	U2
13	T1
14	T2

STATOR LEADS

U1,U5 RD
 U2,U6 GN
 V1,V5 BN
 V2,V6 BU
 W1,W5 YE
 W2,W6 BK
 T1,T2 WH/YE

WS011944A



* Кабель SUBCAB AWG/CSA
 GC** Проверка заземления

4.5 Проверка вращения рабочего колеса



ОСТОРОЖНО: Опасность раздавливания

Пусковой толчок может иметь значительную силу. Не допускайте нахождения людей вблизи блока при запуске установки.

Проверяйте направление вращения после каждого переключения кабеля, а также сбой фазы или питания в целом.

1. Включите двигатель.
2. отключите двигатель;

3. Убедитесь, что рабочее колесо вращается в правильном направлении.

Правильное направление — по часовой стрелке, если смотреть на насос сверху.

При запуске насос действует в направлении, обратном вращению рабочего колеса.

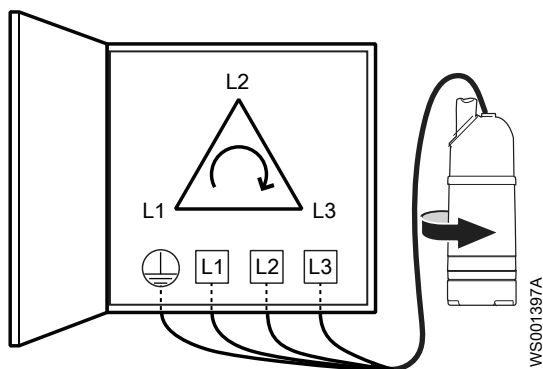


Рис. 4: Включите насос

4. Если рабочее колесо вращается не в том направлении, выполните следующие действия:

- Если двигатель трехфазный, поменяйте местами два фазовых провода и повторите действия, начиная с шага 1.

У трехфазных двигателей с внешними стартерами или без встроенной защиты фазы нужно менять на выходном терминале стартера.

5 Эксплуатация

5.1 Меры предосторожности

Перед тем как ввести установку в эксплуатацию, необходимо проверить следующее:

- Все защитные устройства установлены.
- Кабель и ввод кабеля не повреждены.
- Весь мусор и отходы материала удалены.

ПРИМЕЧАНИЕ:

Никогда не используйте насос при забитом нагнетательном трубопроводе или закрытом нагнетательном клапане.



ПРЕДУПРЕЖДЕНИЕ: Опасность раздавливания

Опасность автоматического перезапуска.

Безопасное расстояние от влажных участков



ПРЕДУПРЕЖДЕНИЕ: Опасность поражения электрическим током

Опасность поражения электрическим током или получения ожога. Если существует вероятность контакта с жидкостью, которая также контактирует с насосом или перекачиваемой средой, необходимо подключить дополнительное устройство защиты от отказа заземления к соединению заземления.



ОСТОРОЖНО: Опасность поражения электрическим током

Опасность поражения электрическим током или получения ожога. Производитель оборудования не оценивал возможность использования этого устройства в плавательных бассейнах. При использовании в бассейнах применяются особые нормы обеспечения безопасности.

Уровень шума

ПРИМЕЧАНИЕ:

Уровень шума данного изделия не превышает 70 дБ(А). Но в некоторых установках в определенных рабочих точках на кривой рабочей характеристики уровень звукового давления может превышать 70 дБ(А). Обязательно узнайте, какие действуют требования к уровню шума в месте установки изделия. Несоблюдение данного условия может привести к потере слуха персоналом или к нарушению действующего законодательства.

Следите за тем, чтобы насос не захватывал воздух и не работал всухую.

Оборудование не должно работать всухую. Во время работы спиральная камера насоса должна быть заполнена жидкостью.

Работа всухую в ходе обслуживания и проверки допускается только на короткие периоды времени.

Не используйте насос без сетчатого фильтра

При отсутствии сетчатого фильтра использовать насос запрещено.

5.2 Пуск насоса



ОСТОРОЖНО: Опасность раздавливания

Пусковой толчок может иметь значительную силу. Не допускайте нахождения людей вблизи блока при запуске установки.

ПРИМЕЧАНИЕ:

Проверьте правильность направления вращения рабочего колеса. Дополнительные сведения см. в разделе «Проверка вращения рабочего колеса».

1. Осмотрите насос. Убедитесь в отсутствии физических повреждений насоса и кабелей.
 2. Проверьте уровень масла в масляном узле.
 3. Удалите предохранители либо разомкните автоматический выключатель и убедитесь, что рабочее колесо может свободно вращаться.
-

**ПРЕДУПРЕЖДЕНИЕ: Опасность раздавливания**

Ни в коем случае не кладите руку на корпус насоса.

4. Проверьте исправность контрольного оборудования (при его наличии).
5. Проверьте правильность вращения рабочего колеса.
6. Запустите насос.

5.3 Очистите насос

После эксплуатации в очень грязной воде насос необходимо очистить. Если глина, цемент или аналогичная грязь останется внутри насоса, то это может привести к засорению рабочего колеса и уплотнения и воспрепятствовать нормальной работе насоса.

В течение некоторого времени оставьте насос работать в чистой воде или промойте его через выпускной трубопровод.

6 Техническое обслуживание

6.1 Меры предосторожности

Перед тем как приступить к работе, внимательно прочтите инструкции по технике безопасности в главе *Подготовка и техника безопасности* на стр. 3.



ОПАСНОСТЬ: Опасность раздавливания

Опасность затягивания или раздавливания подвижными частями. Перед началом технического обслуживания следует обесточить насос и заблокировать подачу электрической энергии. Несоблюдение этого правила может привести к смертельному исходу или тяжелой травме.



ОПАСНОСТЬ: Опасность вдыхания

Прежде чем войти в рабочую зону, убедитесь, что в атмосфере достаточно кислорода и нет токсичных газов.



ПРЕДУПРЕЖДЕНИЕ: Биологическая опасность

Опасность заражения. Перед выполнением работ по техническому обслуживанию установки ее следует тщательно промыть чистой водой.



ОСТОРОЖНО: Опасность раздавливания

Убедитесь в том, что установка не может сместиться или упасть, поскольку это может привести к травмированию людей или повреждению имущества.

Убедитесь, что вы выполняете все нижеперечисленные требования:

- Убедитесь в отсутствии опасности взрыва перед выполнением сварочных работ или использованием электроинструментов.
- Перед работой с насосом и его элементами необходимо дождаться их остывания.
- Убедитесь, что произведена очистка изделия и его компонентов.
- Перед началом работы убедитесь, что рабочая зона хорошо вентилируется.
- Если система находится под давлением, открывать выпускные или продувочные клапаны и пробки запрещено. Перед демонтажем насоса, снятием заглушек или отсоединением трубопроводов необходимо отключить насос от системы и сбросить давление.

Проверка сопротивления заземления

После обслуживания нужно в обязательном порядке проверить сопротивление заземления.

Руководство по техническому обслуживанию

Во время выполнения технического обслуживания и последующей сборки, не забудьте выполнить следующие операции:

- Тщательно очистите все детали, особенно канавки под уплотнительное кольцо.
- Замените все уплотнительные кольца, прокладки и уплотнительные прокладки.
- Смажьте все пружины, винты, уплотнительные кольца консистентной смазкой.

Во время повторной сборки всегда проверяйте совпадение индексных меток.

После повторной сборки блок привода должен всегда тестироваться на наличие неисправностей в изоляции. После повторной сборки насос должен всегда проходить тестовый прогон перед нормальной эксплуатацией.

6.2 Значения крутящего момента

Для обеспечения правильного крутящего момента необходимо смазать все винты и гайки. Резьба винтов, ввинчивающихся в нержавеющую сталь, должна быть покрыта подходящей смазкой для предотвращения заедания.

При наличии вопросов относительно крутящих моментов следует проконсультироваться с отделом продаж или уполномоченным сервисным представителем.

Винты и гайки

Табл. 1: Нержавеющая сталь, A2 и A4, крутящий момент·Нм (фунт силы на фут)

Класс прочности	M4	M5	M6	M8	M10	M12	M16	M20	M24	M30
50	1,0 (0,74)	2,0 (1,5)	3,0 (2,2)	8,0 (5,9)	15 (11)	27 (20)	65 (48)	127 (93,7)	220 (162)	434 (320)
70, 80	2,7 (2)	5,4 (4)	9,0 (6,6)	22 (16)	44 (32)	76 (56)	187 (138)	364 (268)	629 (464)	1240 (915)
100	4,1 (3)	8,1 (6)	14 (10)	34 (25)	66 (49)	115 (84,8)	248 (183)	481 (355)	—	—

Табл. 2: Сталь, момент затяжки в Нм (фунт силы на фут)

Класс прочности	M4	M5	M6	M8	M10	M12	M16	M20	M24	M30
8,8	2,9 (2,1)	5,7 (4,2)	9,8 (7,2)	24 (18)	47 (35)	81 (60)	194 (143)	385 (285)	665 (490)	1310 (966,2)
10,9	4,0 (2,9)	8,1 (6)	14 (10)	33 (24)	65 (48)	114 (84)	277 (204)	541 (399)	935 (689)	1840 (1357)
12,9	4,9 (3,6)	9,7 (7,2)	17 (13)	40 (30)	79 (58)	136 (100)	333 (245)	649 (480)	1120 (825,1)	2210 (1630)

Табл. 3: Медь, крутящие моменты в Нм (фут-фунт-сила)

M5	M8
2,7 (2,0)	11 (8,1)

Винты с шестигранной утопленной головкой

Для всех классов прочности шестигранных винтов с утопленной головкой под торцовый ключ максимальный вращающий момент должен составлять 80% от значений указанного выше класса прочности 8,8.

6.3 Обслуживание

Для обеспечения стабильной работы и продолжительного срока службы рекомендуется регулярно осматривать насос и производить техническое обслуживание.

Виды обслуживания	Цель	Периодичность осмотров
Осмотр	Предотвратить сбои и выход изделия из строя. Меры обеспечения эффективной и надежной работы насоса определяются для каждого отдельного способа применения. К подобным мерам могут относиться подгонка рабочего колеса, контроль замены компенсационных деталей, проверка цинковых анодов и статора.	Два раза в год
Капитальный ремонт	Обеспечение длительного срока службы изделия. Включает замену основных компонентов и выполнение процедур, относящихся к осмотру изделия.	Ежегодно в нормальных условиях эксплуатации

ПРИМЕЧАНИЕ:

В тяжелых эксплуатационных условиях, например при перекачивании очень абразивной или коррозионной среды, при температуре жидкости выше 40°C (104°F), может понадобиться уменьшить интервалы.

6.3.1 Осмотр

Для обеспечения стабильной работы и продолжительного срока службы рекомендуется регулярно осматривать насос и производить техническое обслуживание.

Компонент	Действия
Видимые детали насоса и установки	<ol style="list-style-type: none"> 1. Убедитесь, что все винты, болты и гайки затянуты надлежащим образом. 2. Проверьте состояние корпуса насоса, сетчатого фильтра, крышки, подъемных рукояток, рым-болтов, тросов, цепей и проводов. 3. Убедитесь в отсутствии изношенных или поврежденных деталей. 4. В случае необходимости произведите регулировку и/или замену.
Трубы, вентили и другое внешнее оборудование	<ol style="list-style-type: none"> 1. Убедитесь в отсутствии изношенных или поврежденных деталей. 2. В случае необходимости произведите регулировку и/или замену.
Рабочее колесо	<ol style="list-style-type: none"> 1. Убедитесь в отсутствии изношенных или поврежденных деталей. 2. В случае необходимости произведите регулировку и/или замену. <p>Износ рабочего колеса или связанных с ним деталей приводит к необходимости точной регулировки рабочего колеса или замены изношенных деталей.</p>
Масло	<p>Проверьте масло.</p> <ol style="list-style-type: none"> 1. Возьмите пробу масла. 2. Если в масле содержатся твердые частицы, замените механическое уплотнение. Обратитесь в авторизованную мастерскую техобслуживания. <p>Убедитесь, что масло залито до требуемого уровня. Небольшое количество воды не опасно для механического уплотнения.</p>

Компонент	Действия
Ввод кабеля	<ol style="list-style-type: none"> Соблюдайте следующие правила: <ul style="list-style-type: none"> Зажимы кабеля должны быть надлежащим образом затянуты. Уплотнительная втулка и шайбы должны соответствовать наружному диаметру кабелей. Отрежьте часть кабеля, чтобы уплотнительная втулка охватывала новый участок кабеля. В случае необходимости замените уплотнительную втулку.
Смотровой объем ¹	<ol style="list-style-type: none"> Выверните контрольные винты. Слейте всю жидкость (при ее наличии). Если в смотровом объеме имеется масло, слейте масло и снова выполните проверку через неделю. Если масло снова присутствует в смотровом объеме, замените механическое уплотнение. Обратитесь в авторизованную мастерскую техобслуживания. Если в смотровой объеме находится масло, убедитесь в том, что не повреждено кольцевое уплотнение контрольного винта. Проверьте правильность затяжки контрольного винта.
Кабель	<ol style="list-style-type: none"> Если наружная оболочка повреждена, замените кабель. Убедитесь в том, что кабели не имеют резких изгибов и не заземлены.
Система охлаждения	В случае частичного ограничения потока, проходящего через систему, следует ее промыть и прочистить.
Датчики уровня и другое сенсорное оборудование	<ol style="list-style-type: none"> Проверьте функциональность. Отремонтируйте или замените все поврежденное оборудование. Произведите очистку и регулировку оборудования.
Пусковое оборудование	<ol style="list-style-type: none"> Проверьте состояние и функционирование. В случае необходимости обратитесь к электрику.
Сопrotивление изоляции статора	<ol style="list-style-type: none"> Измерьте величину сопротивления между следующими точками: <ul style="list-style-type: none"> фаза-фаза на статоре Фаза-заземление Сопrotивление изоляции должно превышать 1 мегаом. Для проверки сопротивления изоляции используйте мегаомметр на 1000 В постоянного тока. Если измеренное значение меньше, чем 1 мегаом, обратитесь в авторизованную мастерскую техобслуживания.

6.3.2 Капитальный ремонт

В базовый ремонтный набор входят уплотнительные кольца, уплотнения и подшипники.

Капитальный ремонт должен включать в себя указанные ниже действия в дополнение к операциям осмотра.

Компонент	Действия
Главный и опорный подшипники	Замените подшипники новыми.
Механическое уплотнение	Замените новыми уплотнениями.

¹ Независимо от отдельных применений осмотр смотровой камеры следует проводить не реже, чем осмотры, осуществляемые при работе насоса в нормальных рабочих условиях при температуре среды (жидкости) меньше 40°C (104°F).

6.4 Замените масло

Рекомендуется использовать парафиновое масло с вязкостью, близкой к вязкости ISO VG32. Насос поставляется именно с этим типом масла. Ниже приведены примеры подходящих типов масел.

- Statoil MedicWay 32™
- BP Enerpar M 004™
- Shell Ondina 927™
- Shell Ondina X430™

В тех областях применения, где ядовитые свойства вызывают меньшие опасения, можно использовать минеральное масло, вязкость которого не превышает вязкости ISO VG32.

Слив масла

1. Код версии 390: Снимите детали фильтра:
 - a) Отвинтите находящиеся на штифтах гайки, удерживающие нижнюю часть фильтра, и снимите защитные резиновые втулки.
 - b) Снимите внешний кожух.
 - c) Выньте уплотнительное кольцо, расположенное между крышкой и внешним кожухом.
2. Положите насос набок.
Зафиксируйте насос при помощи опор, чтобы предотвратить его опрокидывание.
3. Выверните винт системы смазки.
Имеется два винта системы смазки. Для слива масла может использоваться любой из них, но эту операцию проще выполнять, когда вывернуты оба винта.



ОСТОРОЖНО: Опасность, исходящая от сжатого воздуха

Сжатый воздух внутри камеры может привести к выбросу деталей или жидкости с большой силой. Будьте осторожны при открывании. Прежде чем снять пробку, дождитесь сброса давления в камере.

4. Поверните насос в такое положение, чтобы отверстие для слива масла оказалось внизу, и слейте масло.

Пополнение масла

1. Замените уплотнительное кольцо винта системы смазки.
2. Вставьте один из винтов системы смазки на место и затяните его.
3. Разверните насос таким образом, чтобы отверстие системы смазки оказалось сверху и заполните систему новым маслом.

Насос	Объем масла, л (кварт)
2740.280	0,4 (0,42)
2740.390	0,5 (0,53)

4. Вверните винт системы смазки на место и затяните его.

6.5 Замена рабочего колеса

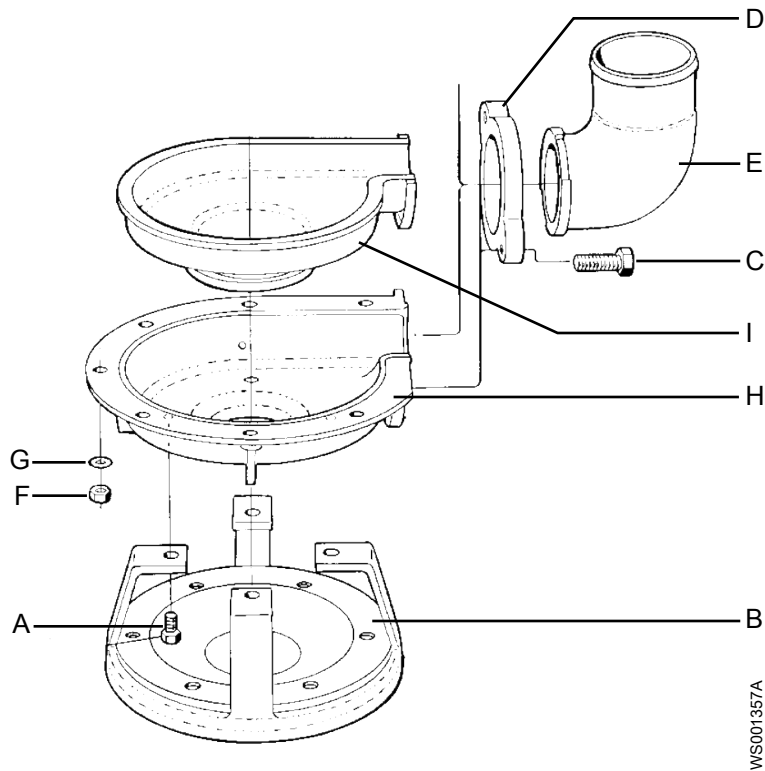
6.5.1 Демонтаж рабочего колеса



ОСТОРОЖНО: Опасность пореза

У изношенных частей могут быть острые края. Используйте защитную спецодежду.

Снимите детали, показанные на рисунке.



- Винты (А)
- Подставка (В)
- Винты (С)
- Зажим (D)
- Выпускной трубопровод (Е)
- Гайки (F)
- Шайбы (G)
- Нижний узел корпуса насоса (H)
- Изнашиваемая накладка (I)

Винт (А) — самозажимной, поэтому его нельзя повторно использовать.



6.5.2 Демонтаж рабочего колеса



ОСТОРОЖНО: Опасность пореза

У изношенных частей могут быть острые края. Используйте защитную спецодежду.

1. Открутите гайки, удерживающие диффузор.

Винт (А) — самозажимной, поэтому его нельзя повторно использовать.

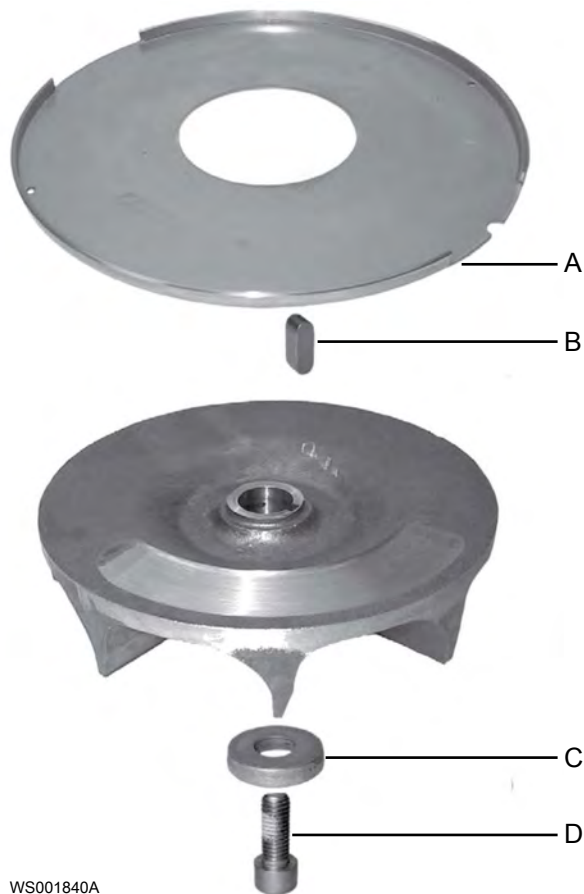


2. Выньте диффузор и снимите резиновые накладки.



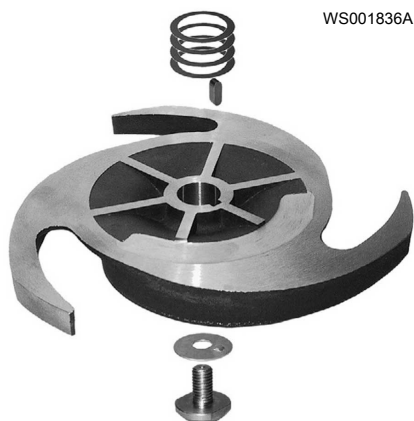
6.5.3 Монтаж рабочего колеса

1. Установите направляющую пластину.
2. Осторожно насадите рабочее колесо на вал таким образом, чтобы шпонка встала в шпоночный паз рабочего колеса.
3. Установите шайбу на винт рабочего колеса.
4. Насадите рабочее колесо на вал.
5. Затяните винт рабочего колеса.
6. Установите резиновые втулки на соответствующие штифты.



6.5.4 Монтаж рабочего колеса

1. Установите на вал такое количество регулировочных шайб , которое необходимо для получения зазора 0,1 мм (0,004 дюйма) между рабочим колесом и дном корпуса системы смазки после затягивания рабочего колеса.



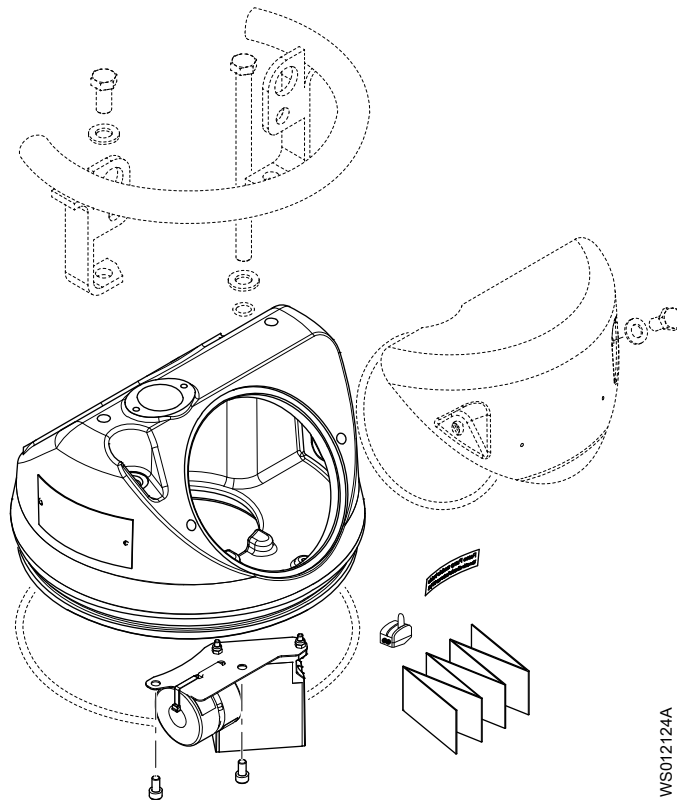
2. Установите резиновые втулки на соответствующие штифты.
3. Установите нижний диффузор, распорные трубки и гайки.
4. Установка диффузора:
 - а) Попарно затягивайте противоположные гайки, пока между рабочим колесом и диффузором не появится зазор.
Используйте калибр для измерения зазоров, чтобы определить тот момент, когда зазор между рабочим колесом и диффузором станет равен 0,1 мм (0,004 дюйма).



- б) Попарно закрепите гайки.
 - в) Убедитесь в том, что рабочее колесо может свободно вращаться.
5. Смажьте наружную поверхность диффузора.
6. Установите уплотнительное кольцо, расположенное между основной крышкой и внешним кожухом.
7. Установите внешний кожух и нижнюю часть фильтра.

6.6 Замена Pareo™ модуля насоса

Подробнее о содержимом комплекта см. в инструкциях по установке.



6.6.1 Удалите Pargo™ модуль насоса

1. Снимите крепежные детали малой крышки сбоку от входного отверстия.
2. Ослабьте крышку и прокладку.
3. Отсоедините кабель двигателя:
Провода L1 и L2 проходят через трансформаторы тока СТ1 и СТ2.
4. Удалите крепежные детали.
5. Ослабьте модуль насоса.
6. Отключите модуль насоса.
7. Удалите модуль насоса.

6.6.2 Установка Pargo™ модуля насоса (повторная установка)

Дополнительную информацию см. на плате подключений.

1. Протяните L1 через СТ1, а L2 - через СТ2.
Обратите внимание на стрелки направления на трансформаторах тока СТ1 и СТ2.
2. Подключите кабель двигателя.
3. Подключите модуль насоса.
4. Установите модуль насоса.
5. Установите и затяните крепежные детали.
6. Установите прокладку и крышку.
7. Установите и затяните крепежные детали.

6.6.3 Установка Pargo™ модуля насоса (модернизация)

Дополнительную информацию см. на плате подключений.

1. Отсоедините нагнетательный трубопровод, если потребуется.
2. Снимите крепежные детали входного отверстия.

3. Снимите и отбракуйте крышку и прокладку.
4. Отсоедините кабель двигателя:
5. Протяните L1 через СТ1, а L2 - через СТ2.
Обратите внимание на стрелки направления на трансформаторах тока СТ1 и СТ2.
6. Подключите кабель двигателя.
7. Подключите модуль насоса.
8. Установите модуль насоса.
9. Установите и затяните крепежные детали.
10. Установите новую прокладку и новую крышку.
11. Установите и затяните крепежные детали.
12. Прикрепите наклейку на верхнюю часть насоса.

7 Устранение неисправностей

7.1 Общие меры предосторожности

Перед тем как приступить к работе, внимательно прочтите инструкции по технике безопасности в главе *Подготовка и техника безопасности* на стр. 3.



ОПАСНОСТЬ: Опасность вдыхания

Прежде чем войти в рабочую зону, убедитесь, что в атмосфере достаточно кислорода и нет токсичных газов.

7.2 Устранение неисправностей в электрической цепи



ОПАСНОСТЬ: Опасность поражения электрическим током

Поиск неисправностей в работающем пульте управления опасен, так как пульт находится под напряжением. Поиск неисправностей в электрической цепи должен производиться квалифицированным электриком.

Для поиска и устранения неисправностей используйте следующие указания:

- Отсоедините и отключите питание, за исключением случаев выполнения проверок, при которых напряжение необходимо.
- Убедитесь в отсутствии людей в непосредственной близости к устройству во время переподключения источника электрического питания.
- При устранении неисправностей электрооборудования используйте следующие инструменты и принадлежности:
 - Универсальный измерительный прибор.
 - Лампа для нахождения места повреждения (прибор для контроля целостности цепей).
 - Схема проводки

7.3 Насос не запускается



ОПАСНОСТЬ: Опасность раздавливания

Опасность затягивания или раздавливания подвижными частями. Перед началом технического обслуживания следует обесточить насос и заблокировать подачу электрической энергии. Несоблюдение этого правила может привести к смертельному исходу или тяжелой травме.



ПРИМЕЧАНИЕ:

Не допускайте повторного принудительного замыкания защитного устройства двигателя после срабатывания такого устройства. Это может привести к повреждению оборудования.

Причина	Устранение
Сработал сигнал тревоги на панели управления.	Убедитесь в том, что <ul style="list-style-type: none"> • Рабочее колесо вращается свободно и плавно. • Датчик не выдает сигнал тревоги. • Защита от перегрузок не выключена.
Насос не запускается автоматически, но может быть запущен вручную.	Убедитесь в том, что <ul style="list-style-type: none"> • Уровневый регулятор пуска исправен. Очистите его или при необходимости замените. • Все подключения исправны. • Реле и обмотки контакторов не повреждены. • Переключатель управления (ручное/автоматическое) корректно срабатывает в обоих положениях. Проверьте цепь и функции управления.
Отсутствует напряжение.	Убедитесь в том, что <ul style="list-style-type: none"> • Главный выключатель включен. • На пусковое оборудование подается управляющее напряжение. • Плавкие предохранители исправны. • Присутствует напряжение на всех фазах питающей линии. • Все плавкие предохранители сохраняют номинальную мощность и надежно закреплены в держателях. • Защита от перегрузок не выключена. • Кабель двигателя не поврежден.
Рабочее колесо заклинило.	Очистите: <ul style="list-style-type: none"> • Рабочее колесо • Колодец, чтобы предотвратить повторное засорение рабочего колеса.

Если проблема не устранена, свяжитесь с отделом продаж или уполномоченным сервисным представителем.

Обязательно укажите серийный номер изделия, см. [Описание изделия](#) на стр. 11.

7.4 Насос не останавливается при работе с датчиком уровня



ОПАСНОСТЬ: Опасность раздавливания

Опасность затягивания или раздавливания подвижными частями. Перед началом технического обслуживания следует обесточить насос и заблокировать подачу электрической энергии. Несоблюдение этого правила может привести к смертельному исходу или тяжелой травме.



Причина	Устранение
Насос не может опорожнить колодец до уровня останова.	Убедитесь в том, что <ul style="list-style-type: none"> • Нет утечек в трубопроводах и соединениях. • Рабочее колесо не засорено. • Обратные клапаны исправны. • Насос обеспечивает достаточную подачу. Дополнительные сведения: Свяжитесь с отделом продаж или уполномоченным сервисным представителем.
Неисправность в системе регулирования уровней.	<ul style="list-style-type: none"> • Очистите уровневые регуляторы. • Проверьте работу уровней регуляторов. • Проверьте контактор и цепь управления. • Замените неисправные детали.
Низкий уровень останова.	Отрегулируйте уровень останова.

Если проблема не устранена, свяжитесь с отделом продаж или уполномоченным сервисным представителем.

Обязательно укажите серийный номер изделия, см. [Описание изделия](#) на стр. 11.

7.5 Насос самопроизвольно запускается, останавливается и снова запускается в быстрой последовательности

Причина	Устранение
Насос запускается вследствие противотока, который снова заполняет колодец до уровня пуска.	Убедитесь в том, что <ul style="list-style-type: none"> • Расстояние между уровнями пуска и останова достаточное. • Обратный клапан(ы) исправен (исправны). • Длина выпускной трубы между насосом и первым обратным клапаном достаточно маленькая.
Неисправность функции самоблокировки контактора.	Проверьте: <ul style="list-style-type: none"> • Подключения контактора. • Напряжение цепи управления относительно номинального напряжения на выводах обмотки статора. • Функционирование регулятора уровня останова. • Падение напряжения в линии при пусковом скачке может привести к неисправности функции самоблокировки контактора.

Если проблема не устранена, свяжитесь с отделом продаж или уполномоченным сервисным представителем.

Обязательно укажите серийный номер изделия, см. [Описание изделия](#) на стр. 11.

7.6 Насос запускается, но срабатывает защита двигателя



ОПАСНОСТЬ: Опасность раздавливания

Опасность затягивания или раздавливания подвижными частями. Перед началом технического обслуживания следует обесточить насос и заблокировать подачу электрической энергии. Несоблюдение этого правила может привести к смертельному исходу или тяжелой травме.



ПРИМЕЧАНИЕ:

Не допускайте повторного принудительного замыкания защитного устройства двигателя после срабатывания такого устройства. Это может привести к повреждению оборудования.

Причина	Устранение
Слишком низкая установка защиты двигателя.	Установите защиту двигателя согласно табличке технических данных и, если применимо, схеме проводки.
При вращении рукой рабочее колесо проворачивается с трудом.	<ul style="list-style-type: none"> Очистите рабочее колесо. Очистите колодец. Убедитесь в том, что рабочее колесо надлежащим образом отрегулировано.
Пониженное напряжение блока привода на всех трех фазах.	<ul style="list-style-type: none"> Проверьте плавкие предохранители. Замените перегоревшие плавкие предохранители. Если же все плавкие предохранители исправны, обратитесь к квалифицированному электрику.
Фазный ток нестабилен или его значение слишком велико.	Свяжитесь с отделом продаж или уполномоченным сервисным представителем.
Неисправна изоляция между фазами и землей в статоре.	<ol style="list-style-type: none"> Используйте измеритель изоляции. При измерении меггером 1000 В постоянного тока убедитесь в том, что сопротивление изоляции между фазами и между каждой фазой и землей более 5 МОм. Если изоляция хуже, выполните следующее: Свяжитесь с отделом продаж или уполномоченным сервисным представителем.
Высокая плотность перекачиваемой жидкости.	<p>Убедитесь, что максимальная плотность составляет 1100 кг/м³</p> <ul style="list-style-type: none"> Замените рабочее колесо или Воспользуйтесь насосом подходящего типа Свяжитесь с отделом продаж или уполномоченным сервисным представителем.
Температура окружающей среды превышает максимально допустимое значение.	Использование насоса в таких условиях запрещается.
система охлаждения засорена.	В случае частичного ограничения потока, проходящего через систему, следует ее промыть и прочистить.
Неисправность защиты от перегрузок.	Замените защиту от перегрузок.

Если проблема не устранена, свяжитесь с отделом продаж или уполномоченным сервисным представителем.

Обязательно укажите серийный номер изделия, см. [Описание изделия](#) на стр. 11.

7.7 Насос перекачивает слишком мало воды или не перекачивает воду вообще



ОПАСНОСТЬ: Опасность раздавливания

Опасность затягивания или раздавливания подвижными частями. Перед началом технического обслуживания следует обесточить насос и заблокировать подачу электрической энергии. Несоблюдение этого правила может привести к смертельному исходу или тяжелой травме.



ПРИМЕЧАНИЕ:

Не допускайте повторного принудительного замыкания защитного устройства двигателя после срабатывания такого устройства. Это может привести к повреждению оборудования.

Причина	Устранение
Рабочее колесо вращается в неправильном направлении.	<ul style="list-style-type: none"> Поменяйте местами две фазы (для 3-фазного двигателя). В случае 1-фазного двигателя выполните следующее: Свяжитесь с отделом продаж или уполномоченным сервисным представителем.
Клапаны установлены в неправильное положение.	<ul style="list-style-type: none"> Исправьте положение клапанов. При необходимости замените клапаны. Убедитесь в том, что все клапаны установлены верно с учетом потока жидкой среды. Убедитесь в том, что клапаны открываются правильно.
При вращении рукой рабочее колесо проворачивается с трудом.	<ul style="list-style-type: none"> Очистите рабочее колесо. Очистите колодец. Убедитесь в том, что рабочее колесо надлежащим образом отрегулировано.
Трубопроводы засорены.	Чтобы обеспечить свободный поток, очистите трубопроводы.
Утечки в трубопроводах и соединениях.	Обнаружьте места утечек и уплотните их.
Рабочее колесо, насос и кожух имеют следы износа.	Замените изношенные элементы.
Низкий уровень жидкости.	<ul style="list-style-type: none"> Убедитесь в том, что датчик уровня установлен правильно и исправен. В зависимости от способа установки добавьте средство для заливки насоса, такое как обратный клапан всасывающей трубы.

Если проблема не устранена, свяжитесь с отделом продаж или уполномоченным сервисным представителем.

Обязательно укажите серийный номер изделия, см. [Описание изделия](#) на стр. 11.

8 Техническое руководство

8.1 Ограничения применения

Данные	Описание
Температура среды (жидкости)	Максимум 40 °C (104 °F)
Водородный показатель pH перекачиваемой среды (жидкости)	2–10
Плотность рабочей среды (жидкости)	Не более 1100 кг/м ³
Глубина погружения	Не более 20 м (65 футов)
Другое	Прочие технические данные насоса (масса, ток, напряжение, мощность, частота вращения) приведены на табличке технических данных. По поводу других применений обратитесь за информацией в отдел продаж или к уполномоченному сервисному представителю.

8.2 Технические данные двигателя

Характеристика	Описание
Тип двигателя	Асинхронный двигатель с короткозамкнутым ротором
Частота	50 или 60 Гц
Источник питания	3-фазная
Метод пуска	Прямой пуск
Максимально возможное количество пусков в час	30 равномерно распределенных запусков в час
Код соответствия	IEC 60034-1
Варианты с различной выходной мощностью	±10 %
Колебания напряжения без перегрева	± 10%, если не используется непрерывный режим при полной нагрузке
Допустимый небаланс напряжений	2 %
Класс изоляции статора	F (155 °C [311 °F])

Герметизация двигателя

Герметизация двигателя в соответствии со стандартом IP68.

8.3 Данные конкретных двигателей

3-фазный, 50 Гц

Тип двигателя:

- 2 820 об/мин
- Номинальная выходная мощность 6,3 кВт (8,4 л.с.)

Напряжение (В)	Номинальный ток (А)	Пусковой ток (А)
380 (соединение звездой)	12	72
400 (соединение звездой)	12	77
415 (соединение звездой)	12	80
500 (соединение треугольник)	9,4	51
550 (соединение треугольник)	8,7	57

3-фазный, 60 Гц

Тип двигателя:

- 3 440 об/мин
- Номинальная выходная мощность 6,7 кВт (9,0 л.с.)

Напряжение (В)	Номинальный ток (А)	Пусковой ток (А)
220 (параллельное соединение звездой)	22	153
230 (параллельное соединение звездой)	21	161
440 (последовательное соединение звездой)	11	77
460 (последовательное соединение звездой)	11	81
575 (соединение треугольником)	8,6	67
600 (соединение треугольником)	8,5	70

8.4 Данные конкретных двигателей

3-фазный, 50 Гц

Тип двигателя:

- 2 820 об/мин
- Номинальная выходная мощность 6,3 кВт (8,4 л.с.)

Напряжение (В)	Номинальный ток (А)	Пусковой ток (А)
380 (соединение звездой)	12	72
400 (соединение звездой)	12	77
415 (соединение звездой)	12	80
500 (соединение треугольник)	9,4	51
550 (соединение треугольник)	8,7	57

3-фазный, 60 Гц

Тип двигателя:

- 3 440 об/мин
- Номинальная выходная мощность 6,7 кВт (9,0 л.с.)

Напряжение (В)	Номинальный ток (А)	Пусковой ток (А)
220 (параллельное соединение звездой)	22	153
230 (параллельное соединение звездой)	21	161
440 (последовательное соединение звездой)	11	77
460 (последовательное соединение звездой)	11	81
575 (соединение треугольником)	8,6	67
600 (соединение треугольником)	8,5	70

8.5 Размеры и масса

Код версии 280

Все размеры на рисунках приведены в миллиметрах, если не указано иное.

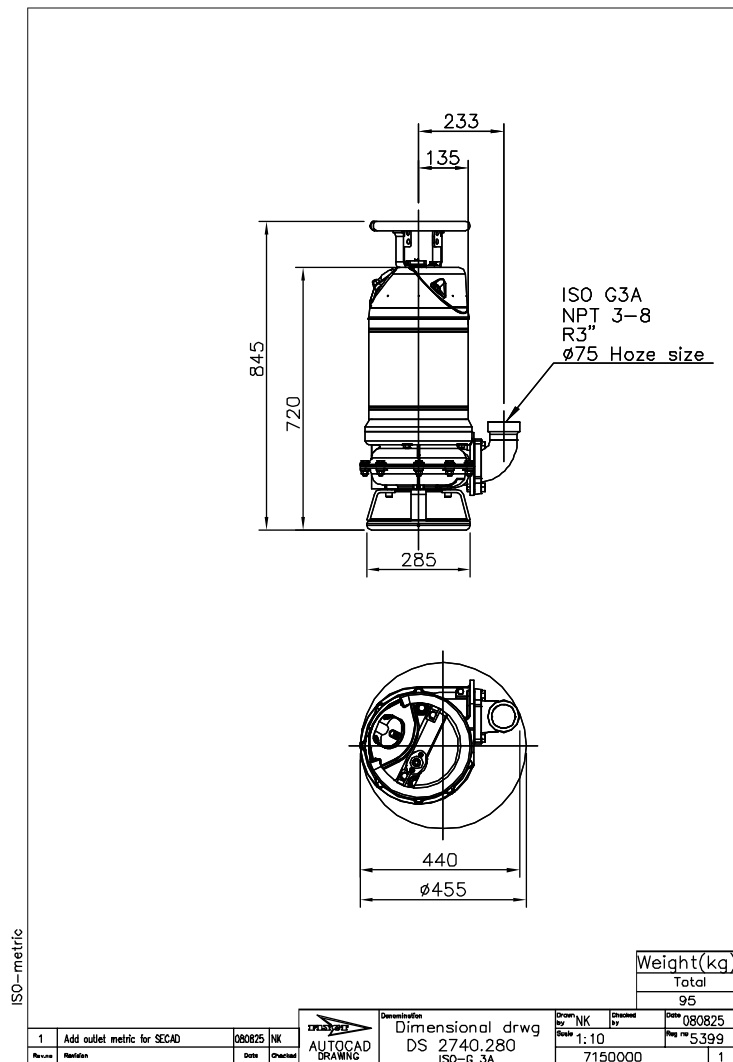


Рис. 5: DS, ISO-G 3A

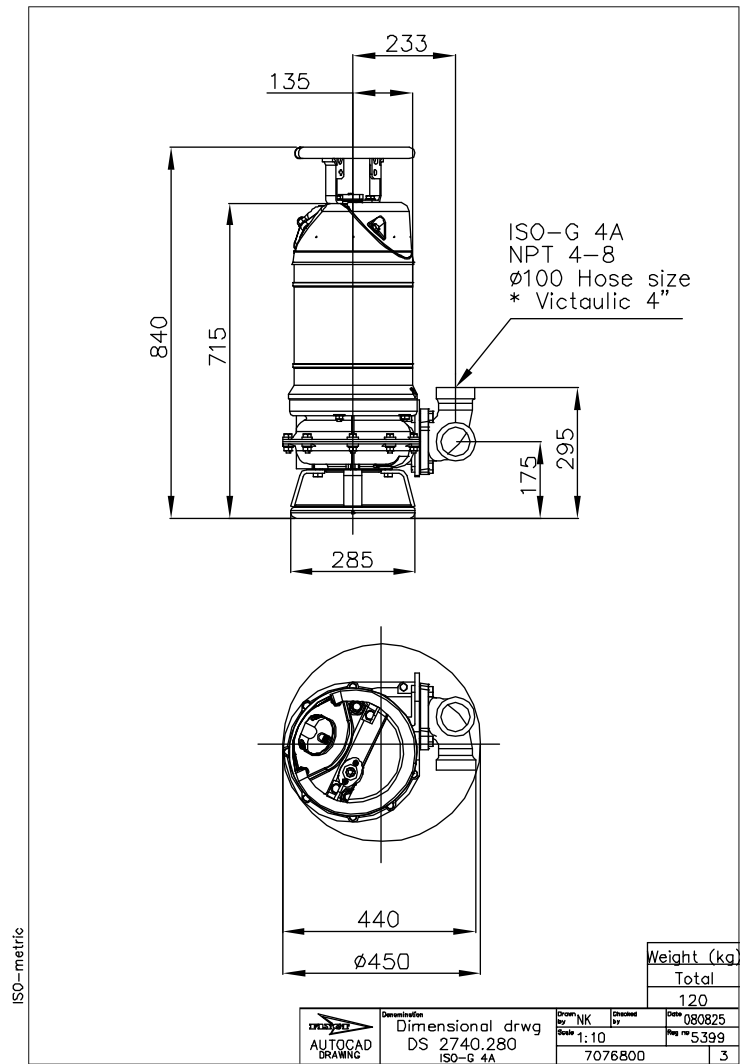


Рис. 6: DS, ISO-G 4A

Код версии 390

Все размеры на рисунках приведены в миллиметрах, если не указано иное.

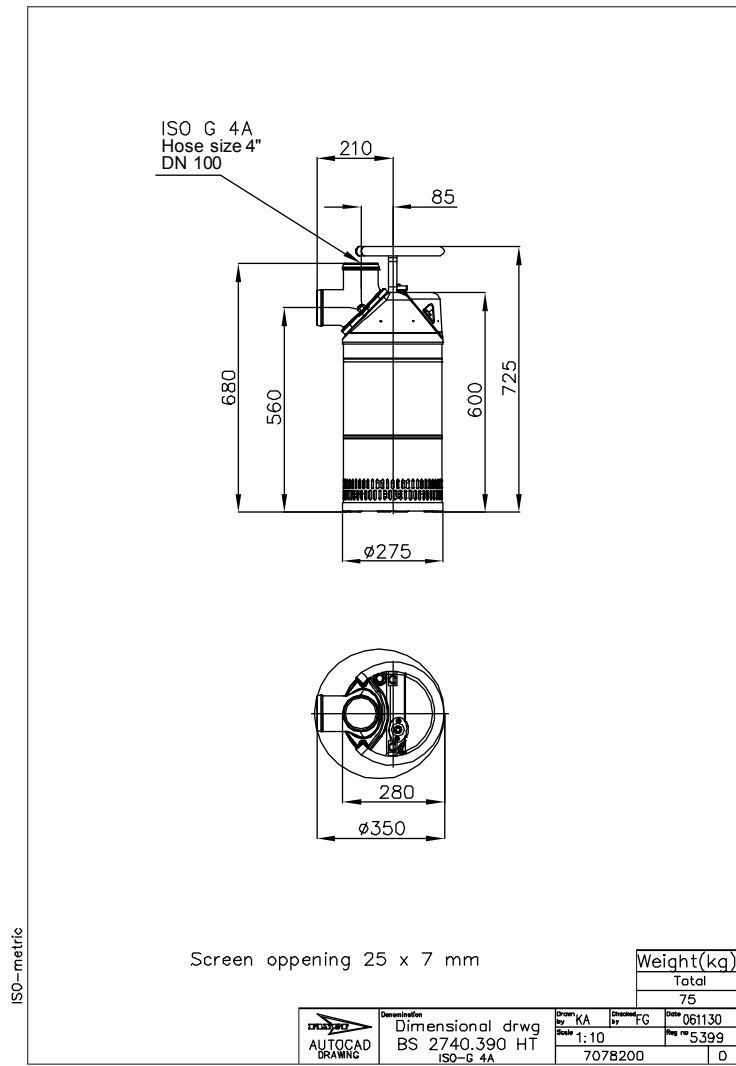


Рис. 7: DS, ISO-G 4A

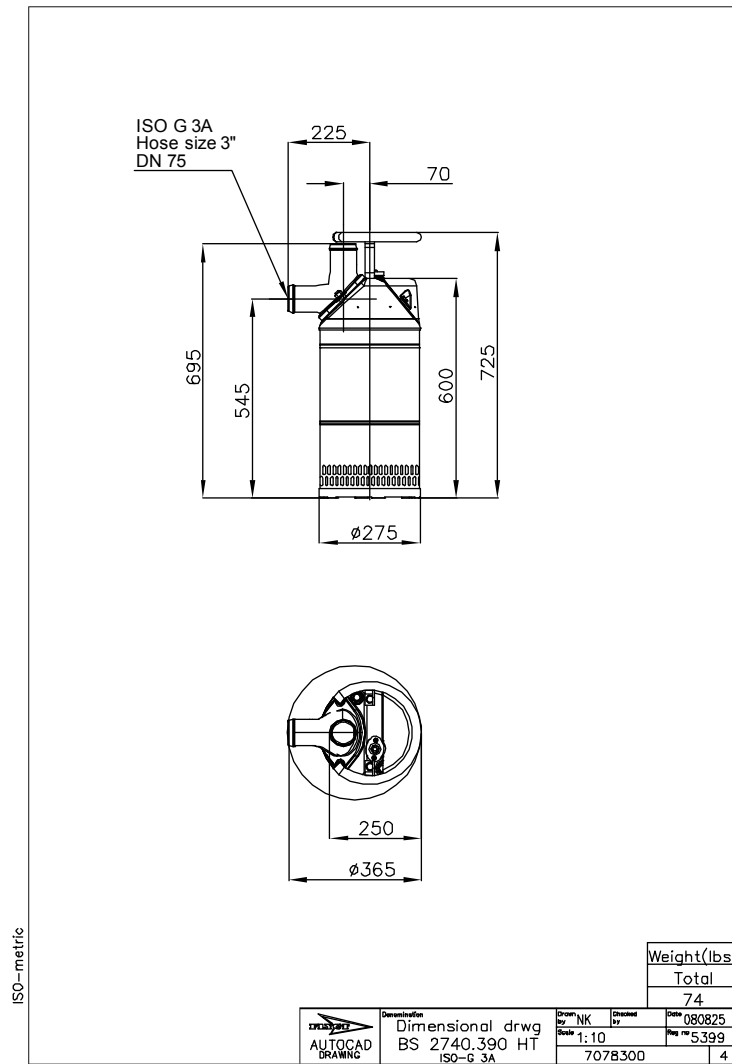


Рис. 8: DS, ISO-G 3A

8.6 Кривые рабочих характеристик

Стандарт на условия испытаний

Насосы испытаны в соответствии с требованиями ISO 9906:2012, HI 11.6:2012.

Код версии 280

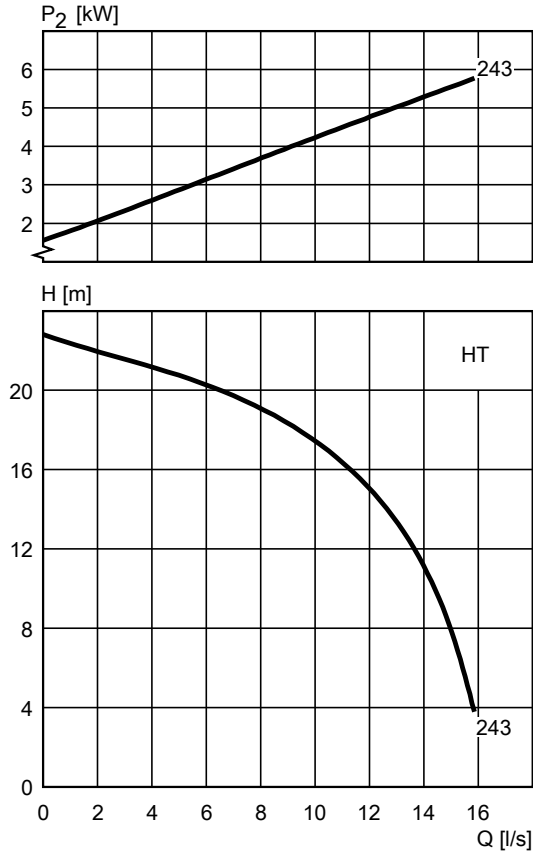


Рис. 9: 50 Гц

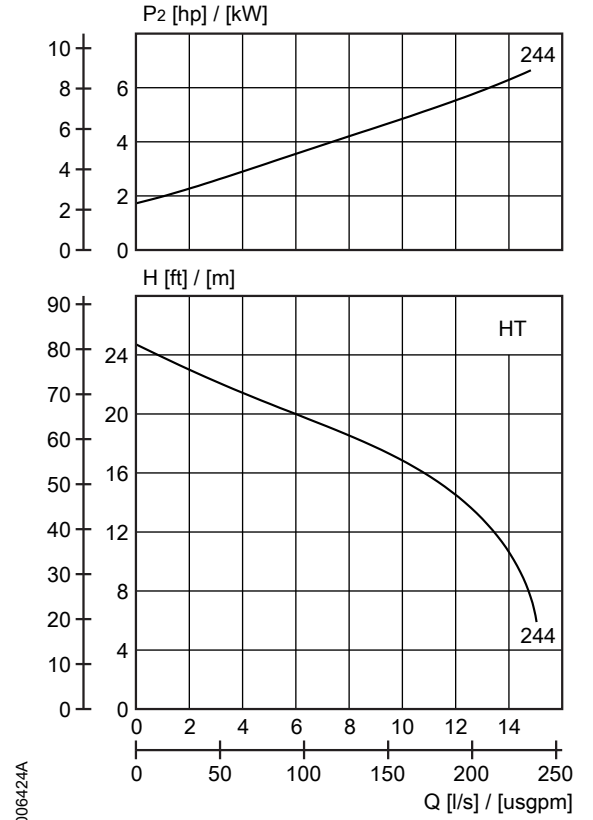


Рис. 10: 60 Гц

Код версии 390

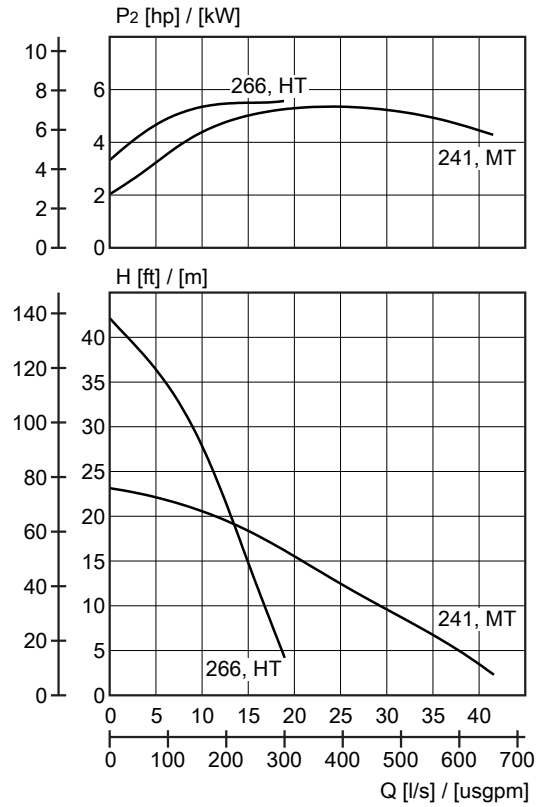


Рис. 11: 50 Гц

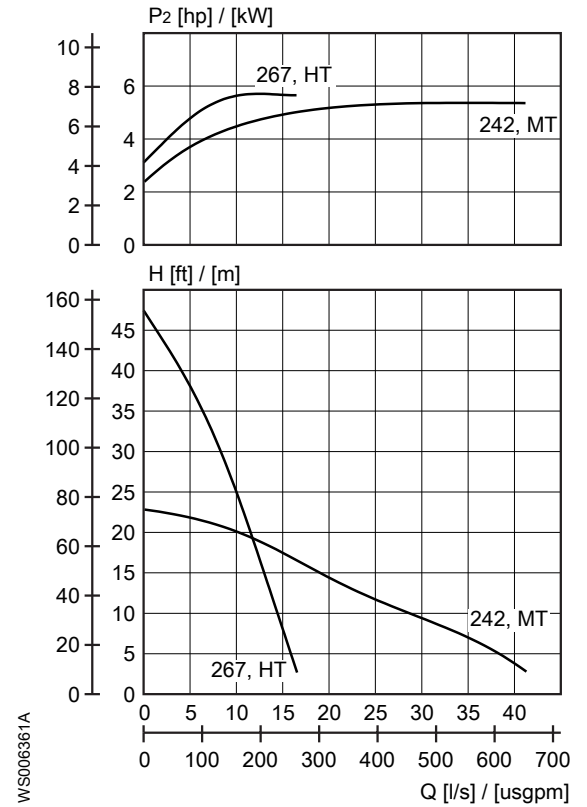


Рис. 12: 60 Гц



ООО «Бауманс Груп» - официальный партнер фирмы Flygt в России.

Тел: +7 495 121 49 50

Эл. почта: info@baumgroup.ru

Сайт: www.baumgroup.ru